



# BOB21M

# BOB2124E

## LINÉAIRES À VIS SANS FIN

engrenages FACE brevetés

jusqu'à 2,1 m



### CENTRALES DE COMMANDE:

**BOB21M** — BRAINY  
HEADY

**BOB2124E** — BRAINY24+  
BRAINY24  
HEADY24

## BENINCA



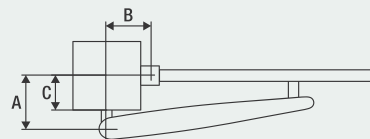
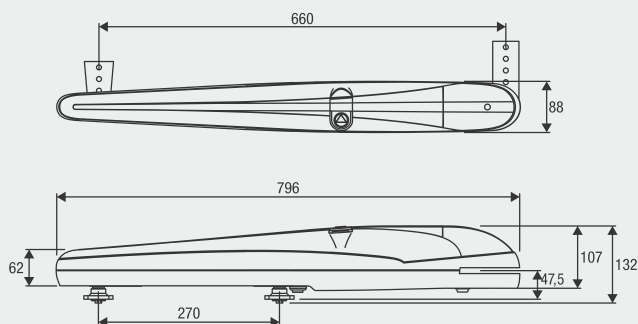
Motoréducteur fiable, silencieux et rapide à installer, grâce aux 2 butées mécaniques réglables en ouverture et fermeture. Disponible dans les versions 230 Vac et 24 Vdc. Vis roulée à section sphérique Ø 20 mm. Déverrouillage par le haut facile d'accès.

### 230 Vac

- Motoréducteur électromécanique autobloquant 230 Vac

### 24 Vdc | usage intensif

- Motoréducteur électromécanique autobloquant 24 Vdc pour usage intensif avec encodeur
- Le dispositif encodeur garantit une sécurité et une précision maximales lors de la manœuvre du portail
- Dispositif anti-écrasement avec détection ampérométrique
- Possibilité de fonctionnement sur batteries



A (mm)	B (mm)	C (mm)
105-135	115-135	50-80

#### KITS COMPLETS



MOTEURS

**KBOB21M** 2x **BOB21M**  
**KBOB2124E** 2x **BOB2124E**



CENTRALE

1x **HEADY**  
1x **HEADY24**



PHOTOCELLULES

1x **PUPILLA.R**  
1x **PUPILLA.R**



FEU CLIGNOTANT

1x **LAMPI.LED**  
1x **LAMPI24.LED**



SÉLECTEUR À CLÉ

1x **TOKEY**  
1x **TOKEY**

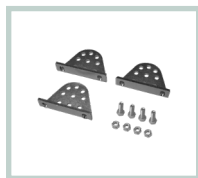


ÉMETTEUR

1x **TO.GO2VA**  
1x **TO.GO2VA**

**BOB.CS**

Cylindre avec clé personnalisée équipé de cache pour déblocage.

**B.SR**

Étriers multiposition à visser pour un motoréducteur.

**B.P**

Plaque à visser.

**DU.V96**

Serrure électrique 12 Vac/dc verticale fournie avec platine de butée et double cylindre. Permet le déblocage intérieur/extérieur.

**DU.V90**

Serrure électrique 12 Vac/dc horizontale fournie avec platine de butée et double cylindre. Permet le déblocage intérieur/extérieur.

**DU.9990**

Plaque auvent pour DU.V90.

**E.LOCK**

Serrure électrique 230 Vac verticale fournie avec platine de butée.

**E.LOCKSE**

Cylindre prolongé pour serrure électrique E.LOCK. Permet de déblocuer de l'extérieur les portails d'une épaisseur de 55 mm max.

**CABLE.24E**

Câble à 5 fils (2 pour le moteur, 3 pour l'encodeur) pour le raccordement du dispositif encodeur dans les versions 24 Vdc. L = 100 m.

**ID.TA**

Tableau de signalisation.

**IRI.TX4VA**

Émetteur 4 canaux avec codage Advanced Rolling Code et Rolling Code.

**IRI.TX4AK**

Émetteur 4 canaux avec codage Advanced Rolling Code et Code Fixe.

**IRI.LAMP**

Feu clignotant blanc à alimentation universelle, 20-255 Vac avec antenne intégrée.

**IRI.KPAD**

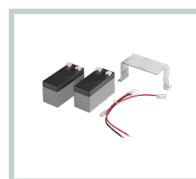
Digicode anti-vandale à pile fonctionnement sans fil, avertisseur sonore et touches rétro-éclairées. Triple codage : Advanced Rolling Code, Rolling Code et Code Fixe. 254 codes PIN mémorisables.

**IRI.CELL**

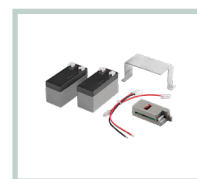
Deux capots métalliques anti-vandale pour photocellules PUPILLA/PUPILLA.R, constitué d'une robuste coque frontale et d'un fond entièrement avec vis cachées. Permet de maintenir une orientation à 180°.

**PUPILLA**

Paire de photocellules orientables à 180°. Possibilité de synchronisation jusqu'à 4 paires, alimentation 24 Vdc. Facilité de réglage à l'aide d'un LED qui signale l'alignement optimal. Très compact : 36x110x35 mm

**BRAINY24.CB-SW**

Accessoire avec batteries 1,2 Ah et support.

**BRAINY24.CB**

Accessoire équipé d'un chargeur de batteries CBY.24V, batteries 1,2 Ah et support correspondant.

**AUTOMATISMI BENINCA SpA** • Via del Capitello, 45 • 36066 Sandrigo (VI) ITALY • T +39 0444 751030 • sales@beninca.com

DONNÉS TECHNIQUES	BOB21M*	BOB2124E*
Alimentation de réseau	230 Vac (50-60Hz)	230 Vac (50-60Hz)
Alimentation moteur	230 Vac	24 Vdc
Courant max. absorbé	1,5 A	5,5 A
Puissance maximum	1800 N	1800 N
Temps d'ouverture	18"	9" - 21"
Cycle de travail	30%	usage intensif
Course standard	270 mm	270 mm
Course max.	325 mm	325 mm
Degré de protection	IP44	IP44
Encodeur	NON	OUI
Temp. de fonctionnement	-20°C /+50°C	-20°C /+50°C
Longueur max vantail	2,1 m	2,1 m
Poids	8,2 kg	7,9 kg
Nb moteurs par palette	50	50
Poids du Kit	19,1 kg	19,7 kg
Nb Kits par palette	18	18

\* Disponible en 115 Vac