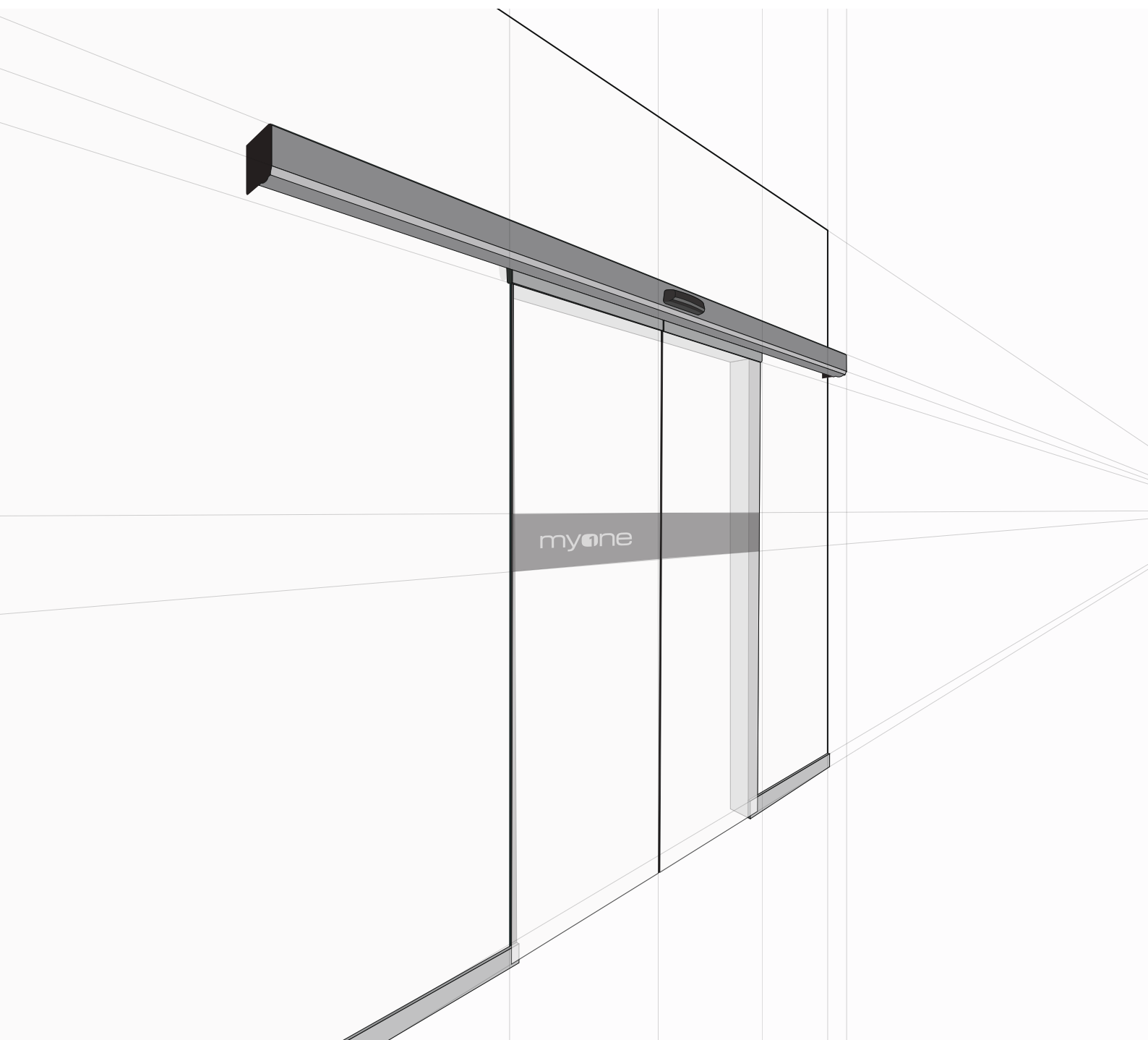


LUCE

Manuel d'installation et de maintenance pour portes coulissantes
Installations-und Wartungshandbuch für Schiebetore



1. Informations préliminaires 1.1 Consignes générales concernant la sécurité 1.2 Marquage CE et Directives Européennes	page 4
2. Données techniques	page 5
3. Installation type	page 6
4. Procédure d'installation de l'automatisme et des vantaux coulissants 4.1 Fixation coffre 4.2 Réglage et montage vantaux 4.3 Réglage courroie	page 7
5. Installation bloc électrique central	page 9
6. Installation bloc électrique de renvoi	page 10
7. Installation bloc électrique d'urgence	page 11
8. Installation bloc électrique bistable	page 12
9. Installation du dispositif d'alimentation à batterie	page 13
10. Ouverture et blocage couvercle	page 13
11. Branchements électriques 11.1 Consignes générales pour la sécurité électrique 11.2 Raccordement de l'alimentation électrique 11.3 Borniers du contrôle électronique 11.4 Branchements électriques du sélecteur de fonctions 31SR0009 - 31SR0010 - 31SR0011 - 31SR0012 11.5 Branchements électriques des capteurs de sécurité (zone de transit interne/externe) 11.6 Branchements électriques des capteurs de sécurité (zone latérale de coulissement vantaux) 11.7 Branchements électriques des cellules photoélectriques	page 14
12. Menu 12.1 Liste Menu 12.2 Menu BASE 12.3 Menu INFO 12.4. Menu MEM 12.5 Menu ADV	page 19
13. Warning 13.1 Alarmes 13.2 Évènements	page 22
14. Procédure de démarrage de la porte coulissante automatique	page 23
15. Recherche pannes	page 24
16. Programme d'entretien de routine de la porte coulissante automatique	page 25
Registre d'entretien	page 26
Déclaration de conformité	page 30
Instructions d'emploi	page 31

Cher Client, nous vous remercions de nous avoir accordé votre confiance et vous recommandons de lire attentivement ces instructions concernant l'installation et l'emploi de l'automatisme afin d'obtenir les meilleures performances. Nous vous rappelons également que le montage de ce produit est à effectuer uniquement par des Professionnels.

Avant de procéder à l'installation ou de démarrer une porte piétonne automatique, faire intervenir des Professionnels compétents pour qu'ils relèvent les dimensions du logement du mur, du châssis et de l'automatisme.

Cette inspection permet d'évaluer les risques, de choisir et d'appliquer les meilleures solutions selon le type trafic piéton (intense, limité, unidirectionnel, bidirectionnel, etc.), le type d'usagers (seniors, porteurs de handicap, enfants, etc.), de la présence de dangers potentiels ou de situations locales particulières.

Pour que l'installateur puisse mieux appliquer les prescriptions de la Norme Européenne EN 16005 concernant la sécurité des portes piétonnes automatiques, il lui est conseillé de consulter les guides UNAC (Association fabricants de contre-châssis motorisés et d'automatismes pour portes et fenêtres, en général) disponibles sur le site: www.anima.it/ass/unac.

1.1 CONSIGNES GÉNÉRALES CONCERNANT LA SÉCURITÉ

Ce manuel d'assemblage, d'installation et d'entretien s'adresse exclusivement au personnel professionnellement compétent. Lire attentivement les instructions avant de procéder à l'installation du produit.

Une mauvaise installation peut constituer une source de danger. Ne pas disperser les matériaux d'emballage (plastique, polystyrène, etc.) dans l'environnement et ne pas les laisser à la portée des enfants, car potentiellement dangereux.

Avant de procéder à l'installation, vérifier l'intégrité du produit. Ne pas installer le produit dans un environnement ou une atmosphère explosive: la présence de gaz ou de fumées inflammables constitue un grave danger, en termes de sécurité.

Avant d'installer l'automatisme, apporter toutes les modifications structurelles pour réaliser des marges de sécurité et protéger ou isoler toutes les zones d'écrasement, de cisaillement, d'entraînement et de danger, en général.

Vérifier que la structure existante possède bien les exigences requises en termes de robustesse et de stabilité. La Société MYONE S.r.l. n'est pas responsable du non-respect de la fabrication dans les règles de l'art des menuiseries à motoriser ou de déformations imputables à l'utilisation. Les dispositifs de sécurité (capteurs de présence, cellules photoélectriques, etc.) doivent être montés selon les réglementations et les directives en vigueur, les critères d'installation dans les règles de l'art, le site d'installation, la logique de fonctionnement du système et les forces développées par la porte piétonne automatique.

Appliquer les signalisations prévues par les normes en vigueur afin d'identifier les zones dangereuses.

Chaque installation devra reporter les données d'identification de la porte piétonne automatique..

1.2 MARQUAGE CE ET DIRECTIVES EUROPÉENNES



Le automatismes MYONE pour portes coulissantes piétonnes sont conçues et réalisées conformément aux exigences de sécurité de la norme européenne EN 16005 et sont pourvues de marquage CE conformément à la Directive Compatibilité Électromagnétique (2014/30/UE).

Les automatismes MYONE sont également pourvus de Déclaration d'incorporation pour la Directive Machines (2006/42/CE).

Au même titre que la Directive Machines (2006/42/CE) l'installateur qui installe une porte piétonne automatique a les mêmes obligations que le fabricant d'une machine et est tenu, en tant que tel:

- de prédisposer du fascicule technique qui devra contenir les documents indiqués dans l'Annexe V de la Directive Machines; (Ce fascicule technique doit être conservé et tenu à disposition des Autorités nationales compétentes pendant dix ans minimum, à compter de la date de construction de la porte piétonne automatique);
- rédiger la déclaration CE de conformité conformément à l'Annexe II-A de la Directive Machines et la remettre au client.
- apposer le marquage CE sur la porte piétonne automatique aux sens du point 1.7.3 de l'Annexe I de la Directive Machines.

Les données reportées dans ce manuel ont été rédigées et contrôlées avec le maximum de soin.

La Société MYONE S.r.l. ne peut cependant assumer aucune responsabilité quant aux possibles erreurs, omissions ou approximations qui découleraient des exigences techniques ou graphiques.

MYONE S.r.l. se réserve la faculté d'apporter des modifications destinées à l'amélioration de ses produits. Pour cette raisons, les illustrations et les informations contenues dans ce document sont à considérer comme non contraignantes.

Cette édition du manuel annule et remplace les éditions précédentes. Dans le cas de modification, une nouvelle version vous sera remise.



Utiliser LUCE pour mettre en mouvement une porte très lourde pourrait réduire les prestations indiquées dans le schéma "2.1".

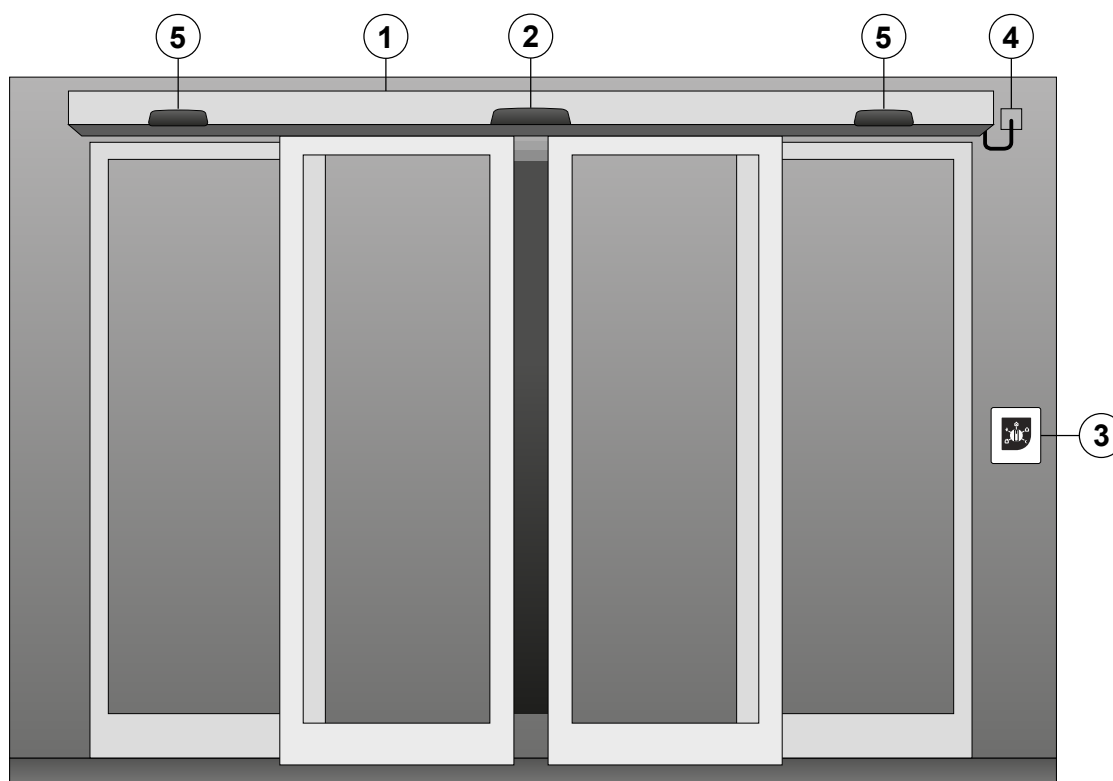
Respecter la marge de température d'exercice déclarée dans les données techniques permet d'obtenir la valeur de fréquence d'utilisation présente dans le tableau.

Les données sont relevées dans des conditions d'utilisation standard et ne peuvent pas être assurées pour chaque cas individuel.

Chaque entrée automatique présente des éléments variables comme : frottements, équilibrages et conditions environnementales qui peuvent modifier substantiellement aussi bien la durée que la qualité de fonctionnement de l'entrée automatique ou de la part de ses composants.

L'installateur a la tâche d'adopter des coefficients de sécurité adaptés à chaque installation particulière.

Données techniques	LUCE Light	LUCE Heavy
Modèle	Porte automatique pour passages piétons	
Dimensions maximum automatisme: Hauteur x Profondeur x Longueur	120 x 150 x 6600 mm	120 x 150 x 6600 mm
Poids maximum porte 1 vantail: Poids maximum porte 2 vantaux:	150 kg 2 x 80 kg	200 kg 2 x 130 kg
Vitesse maximum d'ouverture et de fermeture: Porte coulissante 1 vantail Porte coulissante 2 vantaux	0,8 m/s 1,6 m/s	0,8 m/s 1,6 m/s
Fréquence d'emploi	Fonctionnement continu = 100%	Fonctionnement continu = 100%
Alimentation	100–240 Vca 50/60 Hz	100–240 Vca 50/60 Hz
Puissance nominale	70 W	70 W
Puissance en veille	3 W	3 W
Charge nominale	150 N	150 N
Degré de protection	IP 20	
Poids longueur 1900 mm (longueur minimum d'automatisation) longueur 6500 mm (longueur minimum d'automatisation)	18 Kg 30 Kg	
Température de fonctionnement	 -15 °C  +50 °C	
Réglages des paramètres: réglages de base et réglages avancés	Boutons et Écran	
Branchements aux dispositifs de commande et de sécurité	Borniers à fiches extractibles	
Sortie pour alimentation accessoires externes	24 Vcc (1 A max)	
Mémoire de sauvegarde des données et des réglages de la porte	port USB	



Rif.	Codice	Descrizione
1	LUCEL1902F LUCEL1901F LUCEH1902F LUCEH1901F	Automatisme pour porte coulissante légère longueur poutre 1900 2 vantail carter plat Automatisme pour porte coulissante légère longueur poutre 1900 1 vantail carter plat Automatisme pour porte coulissante lourde longueur poutre 1900 2 vantail carter plat Automatisme pour porte coulissante lourde longueur poutre 1900 1 vantail carter plat
2	31RD0001	Capteurs de sécurité (zones de transit) (N.B. 2 capteurs sont nécessaires pour garantir la protection de l'espace de passage, un de chaque côté)
3	31SR0009 31SR0011	Sélecteur rotatif pour coulissant via câble d'extérieur. Sélecteur rotatif pour coulissant via câble d'extérieur avec clé.
-	99BA0001 (optional)	Dispositif d'alimentation à batterie pour fonctionnement d'urgence
-	99EB0001 (optional)	Dispositif de bloc vantail "central", complet avec petite corde de déblocage et de dispositif de signalisation position bloc (dispositif en option, au sein de l'automatisme)
	99EB0003 (optional)	Dispositif de bloc sur "renvoi", complet avec petite corde de déblocage et de dispositif de signalisation position bloc (dispositif en option, au sein de l'automatisme)
	99EB0004 (optional)	Dispositif de bloc "bistable", complet avec petite corde de déblocage et de dispositif de signalisation position bloc (dispositif en option, au sein de l'automatisme)
	99EB0006 (optional)	Dispositif de bloc "d'urgence", complet avec petite corde de déblocage et de dispositif de signalisation position bloc (dispositif en option, au sein de l'automatisme)
4	-	Câble d'alimentation pour le branchement de l'automatisme au réseau électrique (non fourni)
5	31RP0001 (optional)	Capteurs de sécurité zone latérale de coulissement vantaux

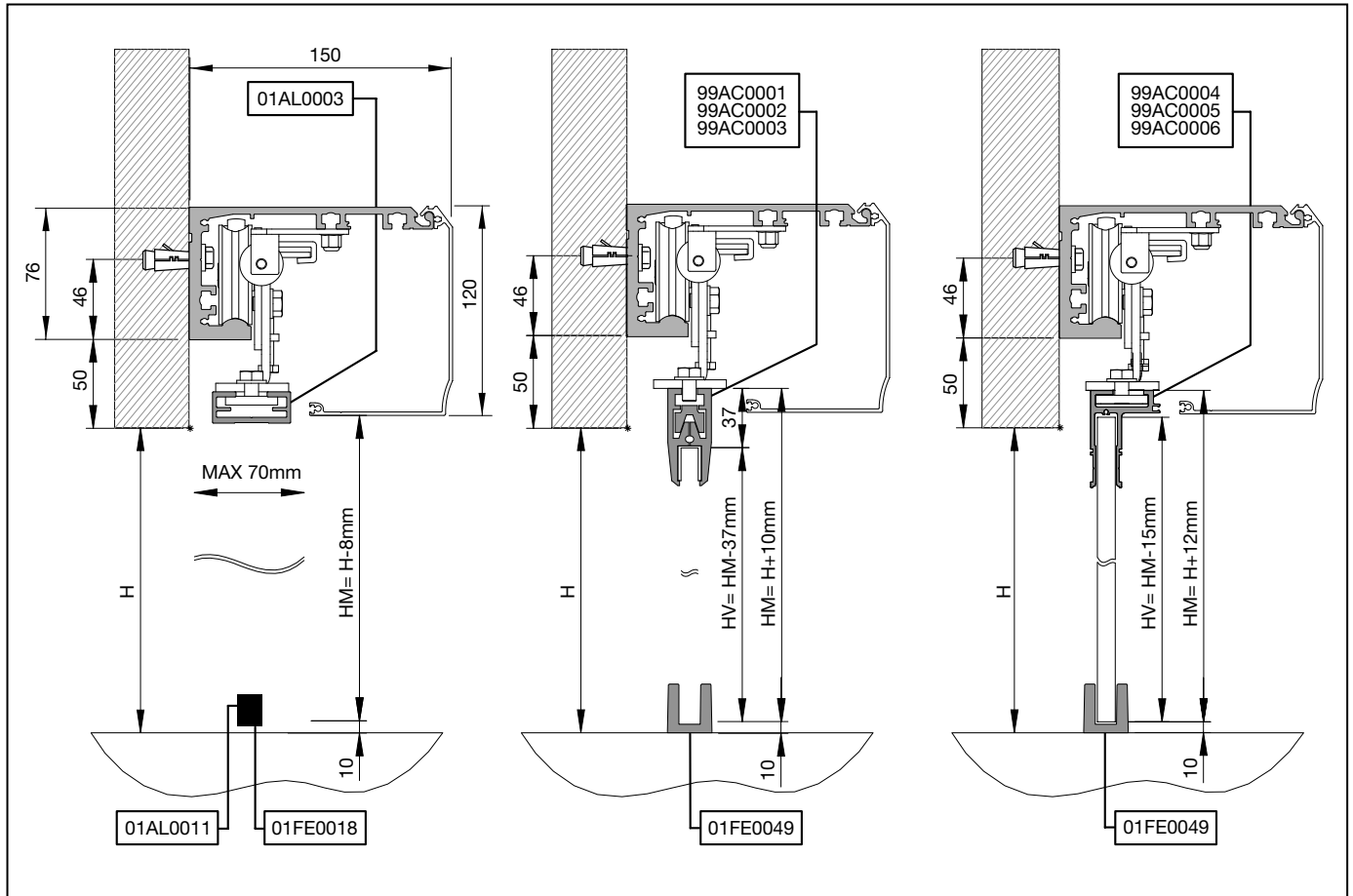
N.B. Les composants et les codes indiqués sont ceux les plus couramment utilisés sur les systèmes de portes coulissantes automatiques. La gamme complète des dispositifs et des accessoires se trouvent toujours dans le barème de vente.

Pour réaliser l'installation, utiliser des accessoires et des dispositifs de sécurité approuvés par MYONE S.r.l.

L'installation d'une porte coulissante automatique devra être confiée à des Professionnels compétents et seulement après qu'une inspection aura été effectuée sur le site (comme déjà indiqué dans le chapitre 1), et après le taille et la réalisation du châssis et de l'automatisme.

La fixation murale du profil du coffre doit être solide et adaptée au poids des vantaux. Répartir les fixations tous les 500÷800 mm, en utilisant des chevilles et des vis appropriées, non fournies par nos soins, en fonction du mur sur lequel la fixation est effectuée. Percer en correspondance avec la rainure prévue à l'intérieur de la boîte.

N.B. Le mur doit être bien droit et lisse, si ce n'est pas le cas, prédisposer des épaisseurs ou des plaques en fer appropriées sur lesquelles fixer le profil du coffre et permettre de le niveler correctement..

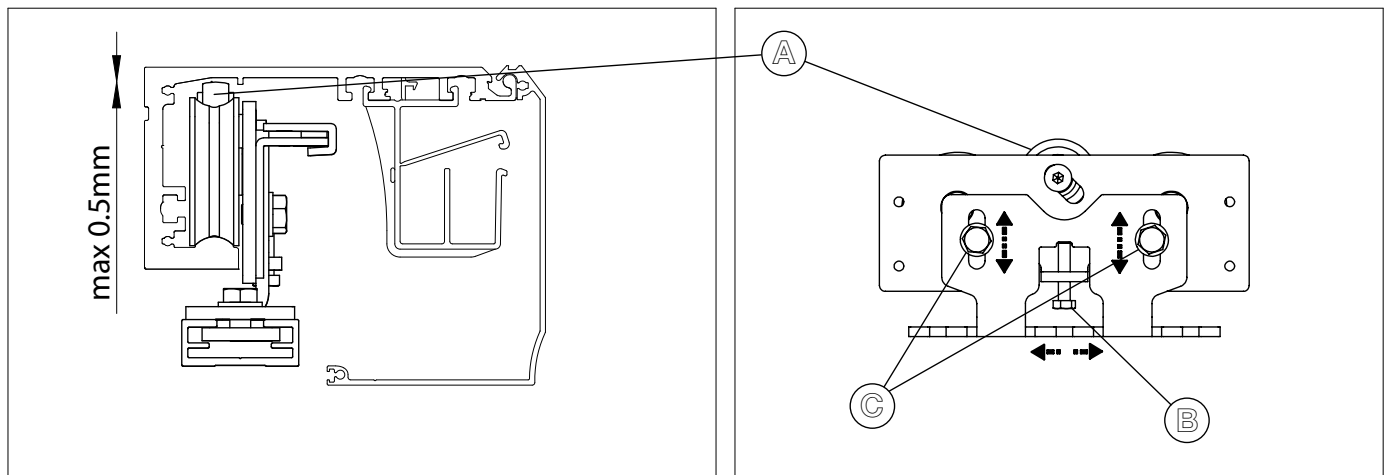


4.1 FIXATION COFFRE

4.2 RÉGLAGE ET MONTAGE VANTAUX

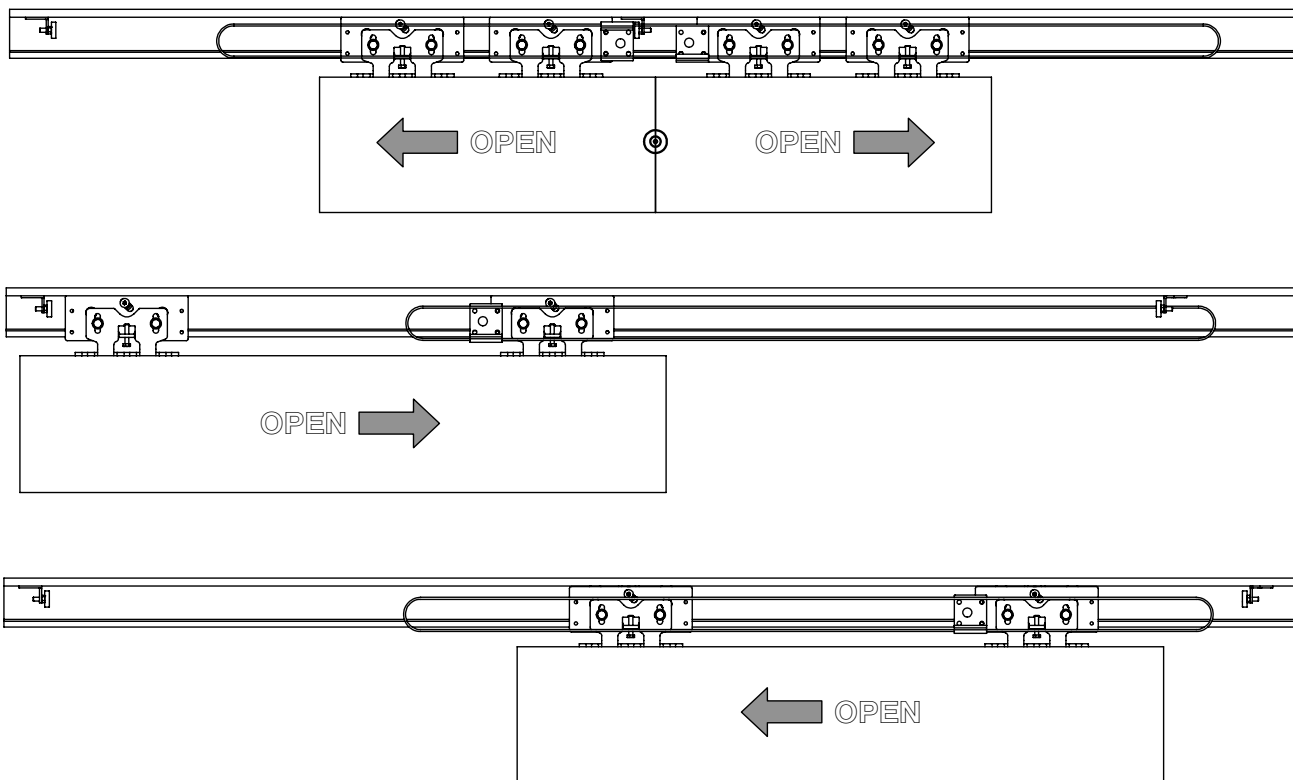
Fixer les vantaux coulissants aux chariots à l'aide des vis 8MA.

Porter les vantaux en position de fermeture et effectuer les réglages en hauteur et en profondeur, comme indiqué en figure.



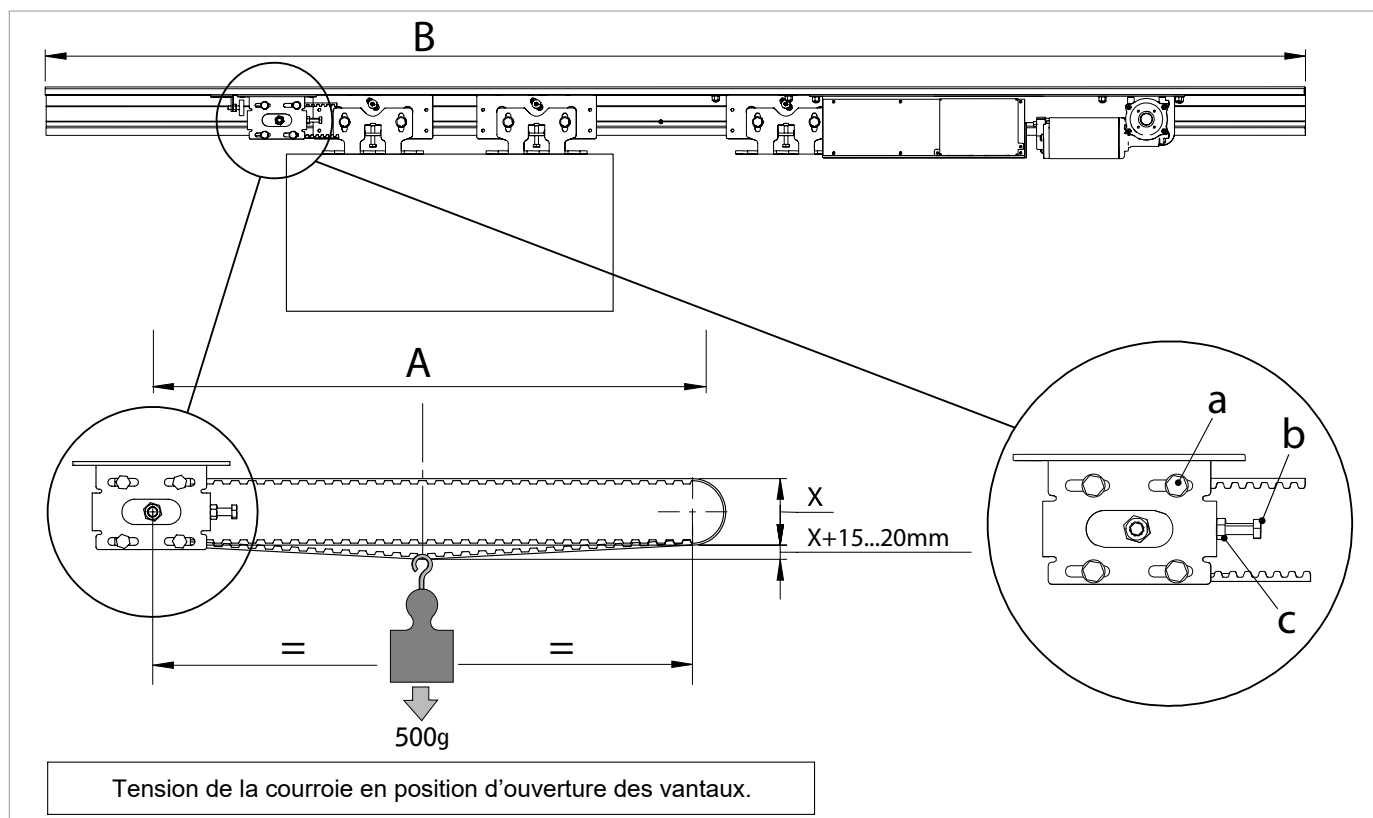
Régler la position des roues de butée supérieure afin d'éviter toute sortie du chariot hors du chariot coulissant dans son profilé.

Déplacer les vantaux manuellement sur toute la course, vérifier que le mouvement est bien libre et sans accroc et que toutes les roues reposent dans le profilé de coulissement. Vérifier que le patin au sol guide correctement la partie inférieure du vantail. Régler la position des étriers d'arrêt mécanique afin de limiter la course des vantaux dans la position désirée.



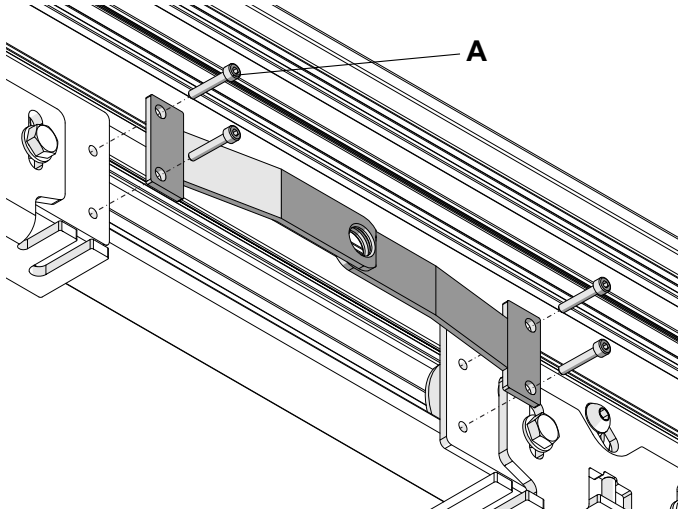
4.3 RÉGLAGE COURROIE

Régler la tension de la courroie dentée au moyen du groupe de renvoi, comme indiqué en figure: Desserrer les vis (a), dévisser le contre-écrou (c), visser la vis (b) jusqu'à ce que la courroie soit parfaitement tendue puis bloquer à nouveau le contre-écrou (c). ATTENTION: un réglage erroné de la courroie compromet le bon fonctionnement de l'automatisation.



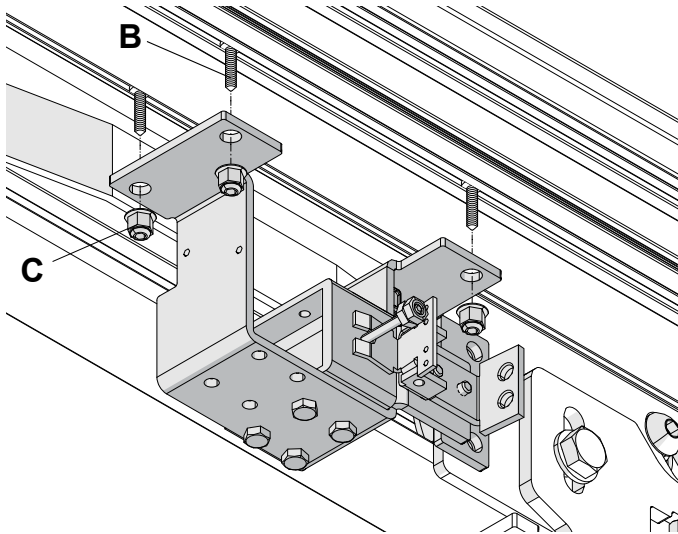
Le dispositif de bloc "central" bloque mécaniquement les vantaux en position de fermeture. L'électronique de commande peut gérer le bloc électrique en modalité "bloque à chaque fermeture vantaux" ou "bloque en stop nuit".

5.1 - Fixer les deux étriers aux chariots à l'aide des 4 vis A

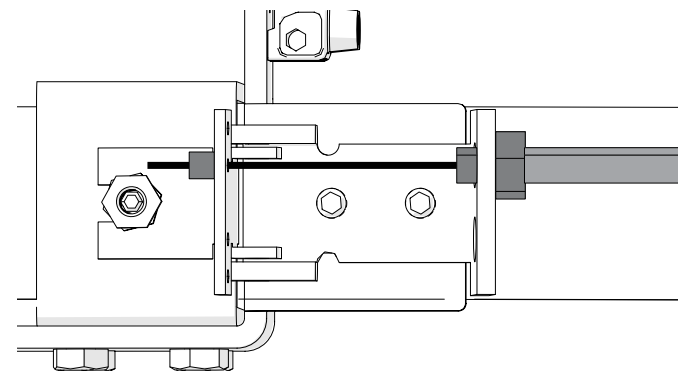


5.2 - Introduire les 4 vis à tête hexagonale B comme indiqué en figure. Puis fixer le groupe bloc électrique à l'aide des 4 écrous C.

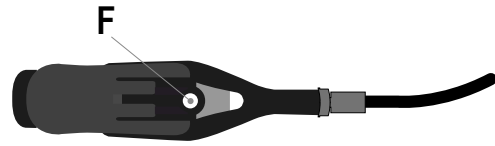
Veillez à ce que le pivot du bloc électrique soit aligné correctement aux trous des étriers.



5.3 - Faire passer la petite corde de déblocage à levier, comme indiqué en figure, puis bloquer son extrémité à l'aide de l'arrêt prévu à cet effet.



Fixer le levier de déblocage manuel dans la position désirée à travers le trou F.

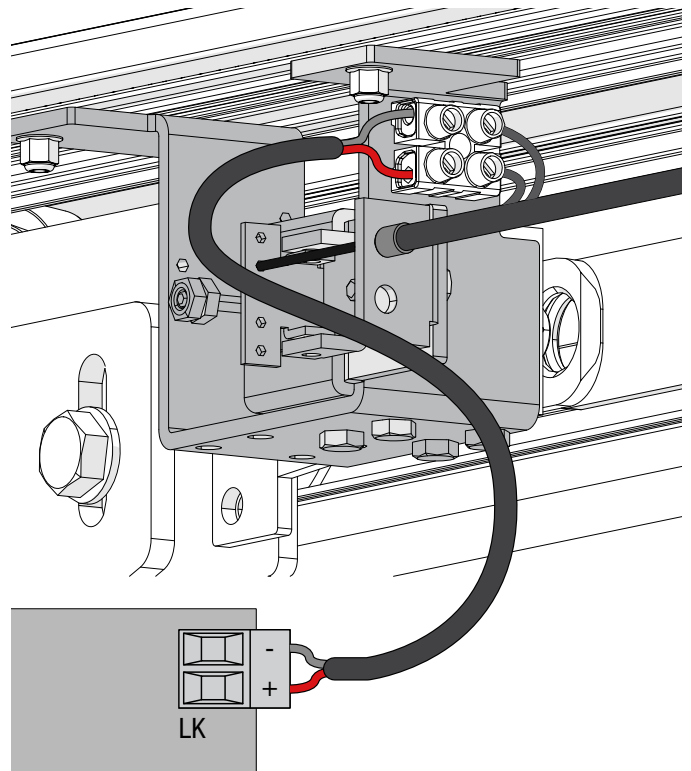


Régler la tension du câble en acier C à l'aide du levier L en position "de déblocage" et étrier S tourné complètement à G. Pour d'autres réglages, intervenir sur les registres R.



IMPORTANT: Configurer le paramètre TYLK du menu ADV sur LK1

Appliquez une table indiquant le levier de dégagement proche mode de déverrouillage manuel de la porte.

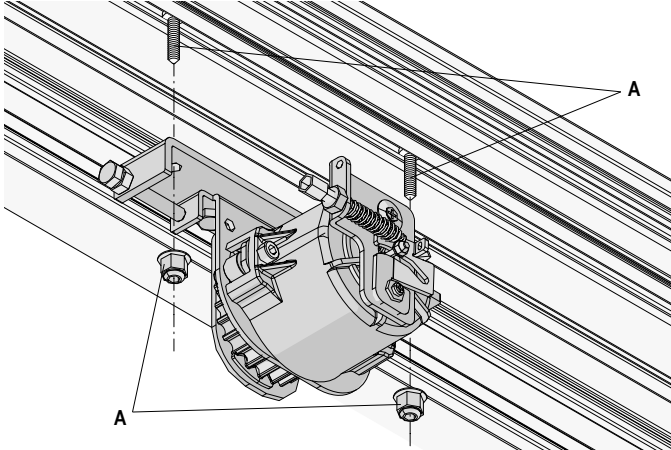


5.4 - Connecter la sortie du bloc électrique aux bornes LK de la centrale de commande.

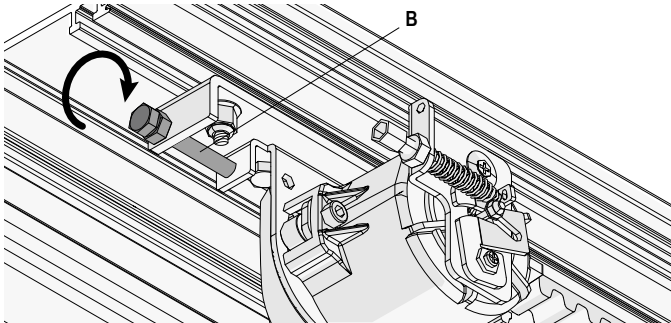
Le dispositif de bloc "renvoi" bloque les vantaux en position de fermeture en intervenant mécaniquement sur le renvoi courroie. L'électronique de commande peut gérer le bloc électrique en modalité bloquée à chaque fermeture des vantaux, bloque en stop nuit et bloque en ouverture partielle (fonction pharmacie) en position définie par l'utilisateur.

Retirer le groupe de renvoi préinstallé

Fixer le kit bloc électrique /renvoi courroie à l'aide des vis A.

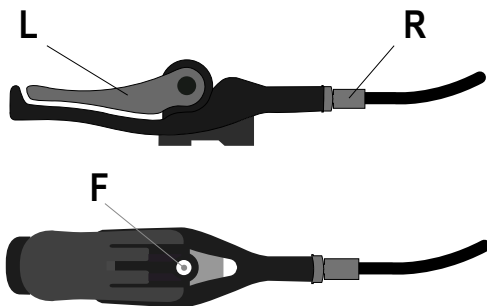


Mettre la courroie en tension à l'aide des vis B.



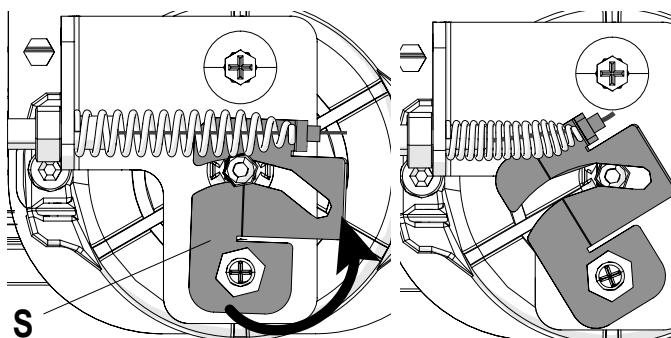
ATTENTION! Un réglage erroné de la courroie compromet le bon fonctionnement de l'automatisme.

6.1 - Fixer le levier de déblocage manuel dans la position désirée à travers le trou F.

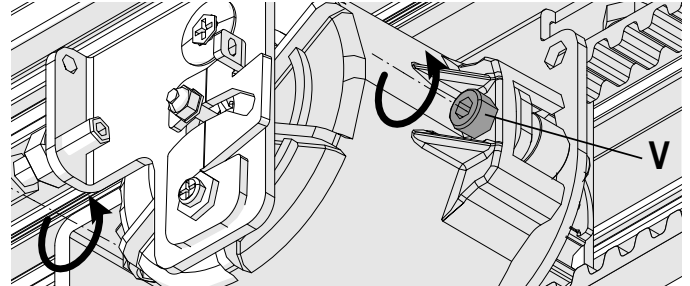
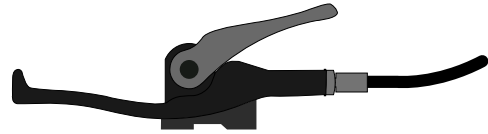


Régler la tension du câble en acier C à l'aide du levier L en position "de déblocage" et étrier S tourné complètement à G.

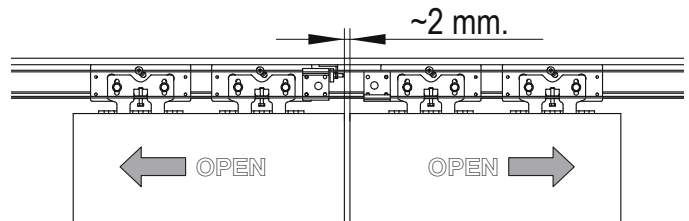
Pour d'autres réglages, intervenir sur les registres R.



6.2 - À l'aide du levier L, positionner les vantaux complètement fermés, desserrer les 2 vis V de fixation du bloc électrique à l'étrier de renvoi; positionner le levier comme sur la figure, tourner le bloc électrique jusqu'à accrocher les deux parties, bloquer à nouveau les 2 vis et vérifier le blocage des vantaux manuellement.



Répéter l'opération si les vantaux s'ouvrent davantage que prévu (+/- 2mm ~) N.B. Laisser quelques mm de jeu entre les deux vantaux.

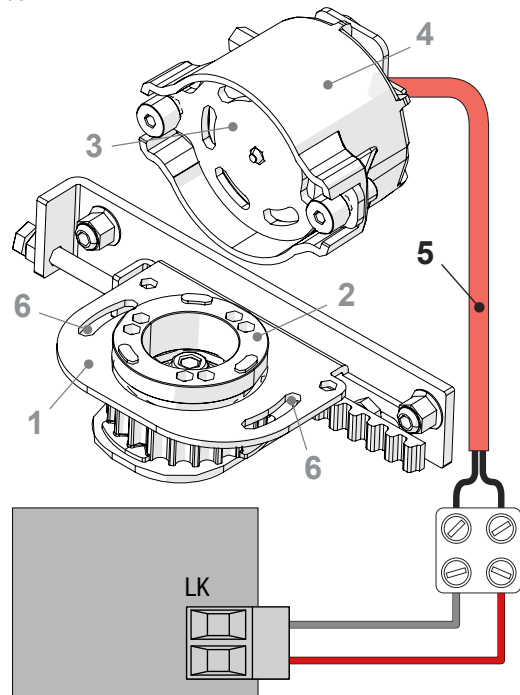


6.3

- 1 - Étrier renvoi courroie
- 2 - Disque d'accrochage
- 3 - Étrier accrochage
- 4 - Corps bobine
- 5 - Câble d'alimentation
- 6 - Fentes de réglage jeu
- 7 - Connecteur fiche électronique

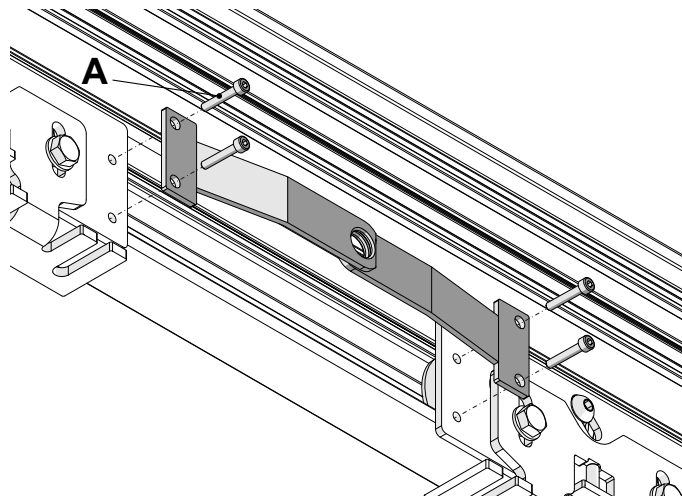
IMPORTANT: Configurer le paramètre TYLK du menu ADV sur LK1 Appliquez une table indiquant le levier de dégagement proche mode de déverrouillage manuel de la porte.

6.4 - Connecter la sortie du bloc électrique aux bornes LK de la centrale de commande.



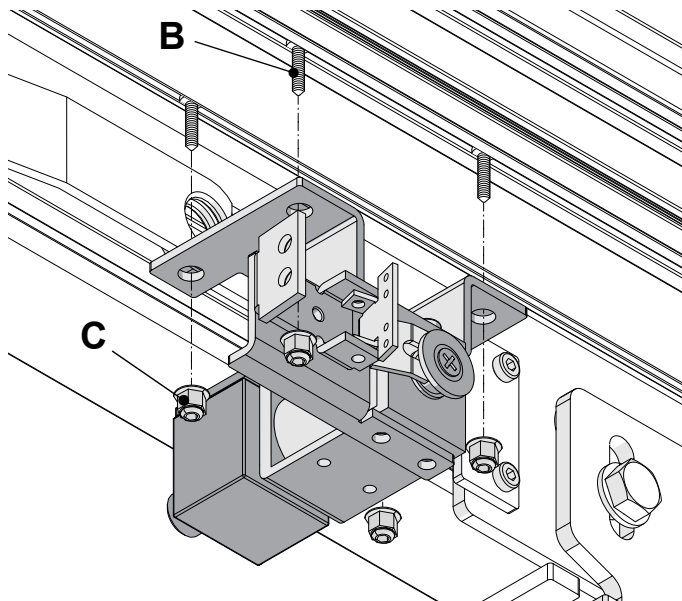
Le dispositif de bloc "urgence" est considéré comme un bloc de sécurité car en cas de coupure d'alimentation de réseau ou bien dans le cas de panne, les vantaux peuvent être déplacés manuellement.

7.1 - Fixer les deux étriers aux chariots à l'aide des 4 vis A

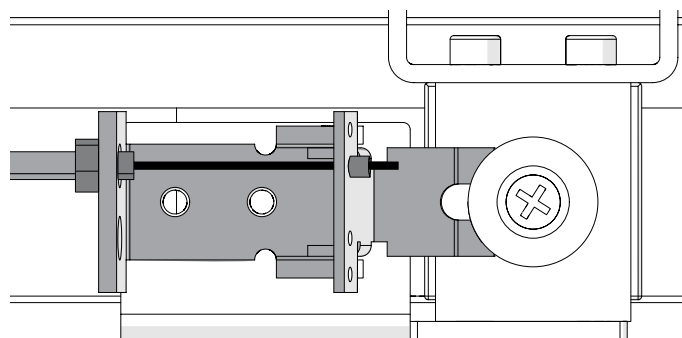


7.2 - Introduire les 4 vis à tête hexagonale B dans les voies prévues à cet effet, comme indiqué en figure. Puis fixer le groupe bloc électrique à l'aide des 4 écrous C.

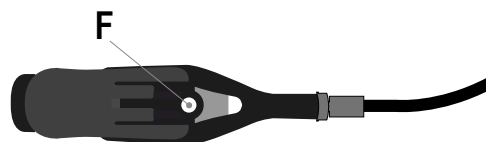
Veillez à ce que le pivot du bloc électrique soit aligné correctement avec les trous des étriers.



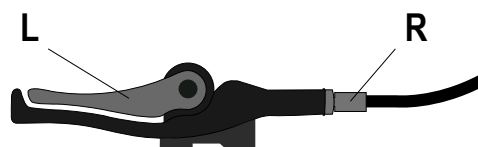
7.3 - Faire passer la petite corde de déblocage à levier, comme indiqué en figure, puis bloquer son extrémité à l'aide de l'arrêt prévu à cet effet.



Fixer le levier de déblocage manuel dans la position désirée à travers le trou F.

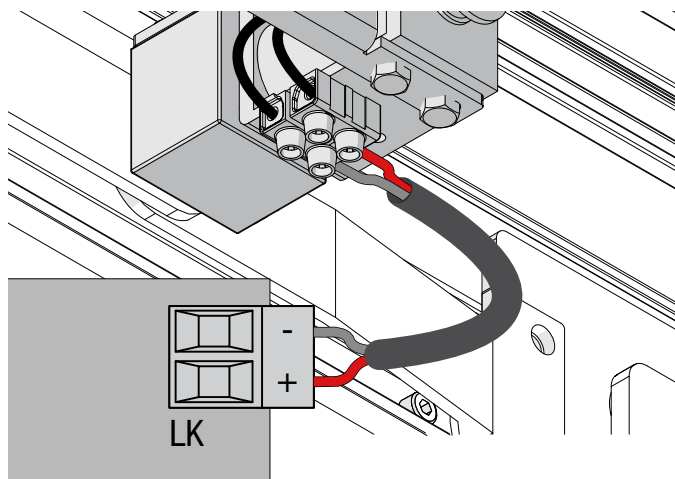


Régler la tension du câble en acier C à l'aide du levier L en position "de déblocage" et étrier S tourné complètement à G. Pour d'autres réglages, intervenir sur les registres R.



IMPORTANT: Configurer le paramètre TYLK du menu ADV sur LK2

Appliquez une table indiquant le levier de dégagement proche mode de déverrouillage manuel de la porte.

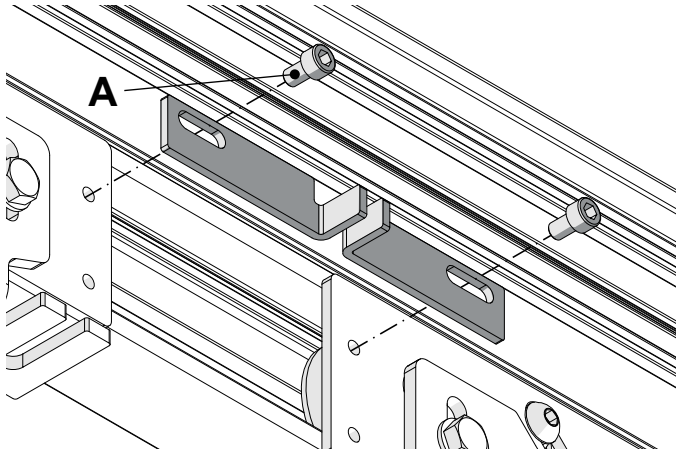


7.4 - Connecter la sortie du bloc électrique aux bornes LK de la centrale de commande.

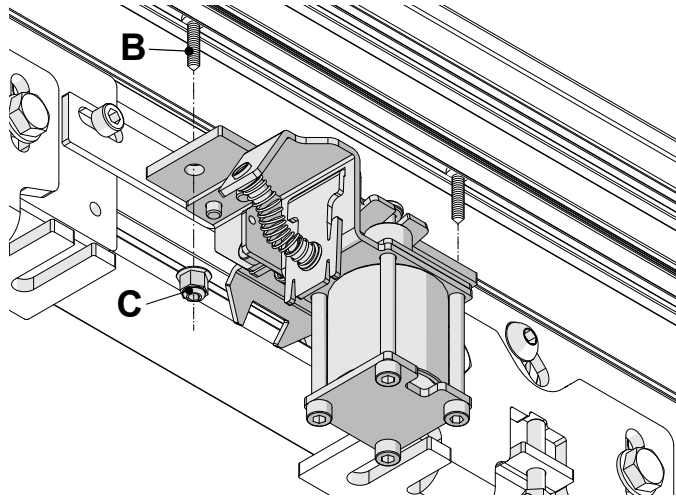
Le dispositif de bloc "bistable" est conçu pour permettre sa position bloquée/débloquée sans nécessiter d'alimentation permanente.

Le passage d'une position à l'autre s'obtient par pilotage temporaire de la bobine bloc au moyen d'une alimentation adaptée. Cela est utile principalement pour les issues de secours car la porte ne doit jamais être bloquée sauf quand la fonction d'urgence est désactivée, en "porte fermée".

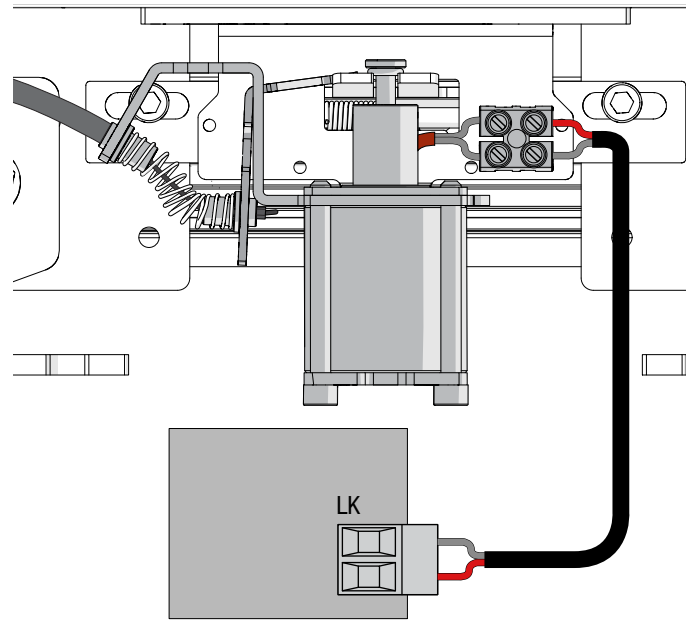
8.1 - Fixer les deux étriers aux chariots à l'aide des 2 vis A, régler la position de façon à ce que les deux étriers aillent en appui lorsque les vantaux sont fermés.



8.2 - Introduire les 2 vis à tête hexagonale B dans les voies prévues à cet effet, comme indiqué en figure. Puis fixer le groupe bloc électrique à l'aide des 2 écrous autobloquants. Veillez à ce que le levier du bloc électrique soit aligné correctement aux deux étriers



8.3 - Connecter la sortie du bloc électrique aux bornes LK de la centrale de commande.



IMPORTANT: Configurer le paramètre TYLK du menu ADV sur LK3

Fixer le dispositif d'alimentation par batterie sur le profil du coffre.

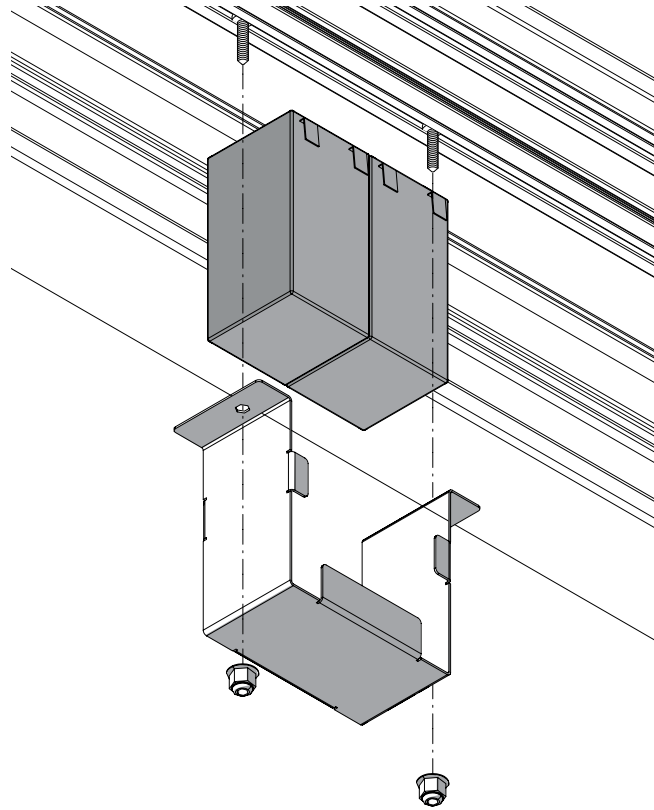
Connecter le dispositif d'alimentation par batterie au connecteur BAT de la carte électronique au moyen du câble en dotation (voir paragraphe 11).

Vérifier que la batterie est bien connectée à la fiche électronique.

Connecter l'automatisme à l'alimentation de réseau et attendre 30 minutes minimum afin de permettre à la batterie de se recharger.

N.B. pour que la recharge ait lieu, le dispositif d'alimentation à batterie doit toujours être connecté à la carte électronique. Dans le cas de longues périodes d'inactivité de la porte automatique, débrancher la batterie de la fiche électronique.

Pour les modalités de fonctionnement de l'automatisme avec le dispositif par batterie, voir Menu BASE - paramètre BTMD.



10 Ouverture et blocage cover

Le capot de couverture peut être bloqué en position d'ouverture pour faciliter les opérations d'installation:

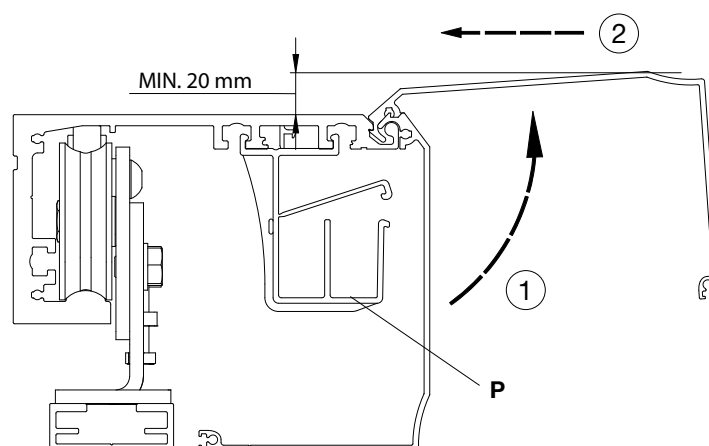
1 - Ouvrir le capot

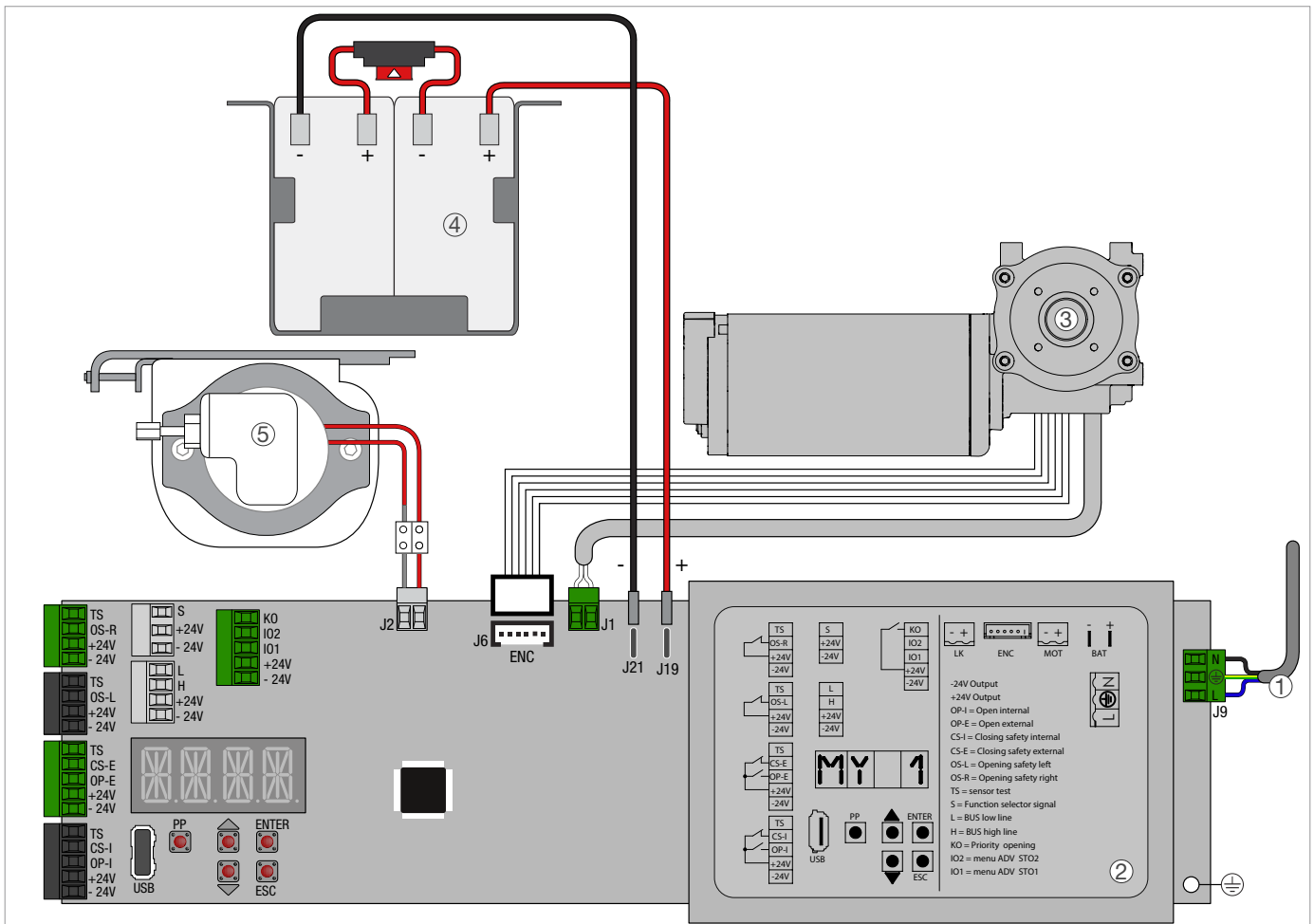
2 - Pousser le capot vers le mur puis le bloquer

Quand le capot est fermé, le fixer à l'aide des vis fournies.

Un espace d'au moins 20mm au-dessus du profil de la porte est nécessaire pour bloquer le carter.

Note: Un passe-câbles (P) est préinstallé à la droite du moteur pour permettre le passage des câbles de raccordement. L'alimentation du réseau et des dispositifs de basse tension seront des câbles séparés.





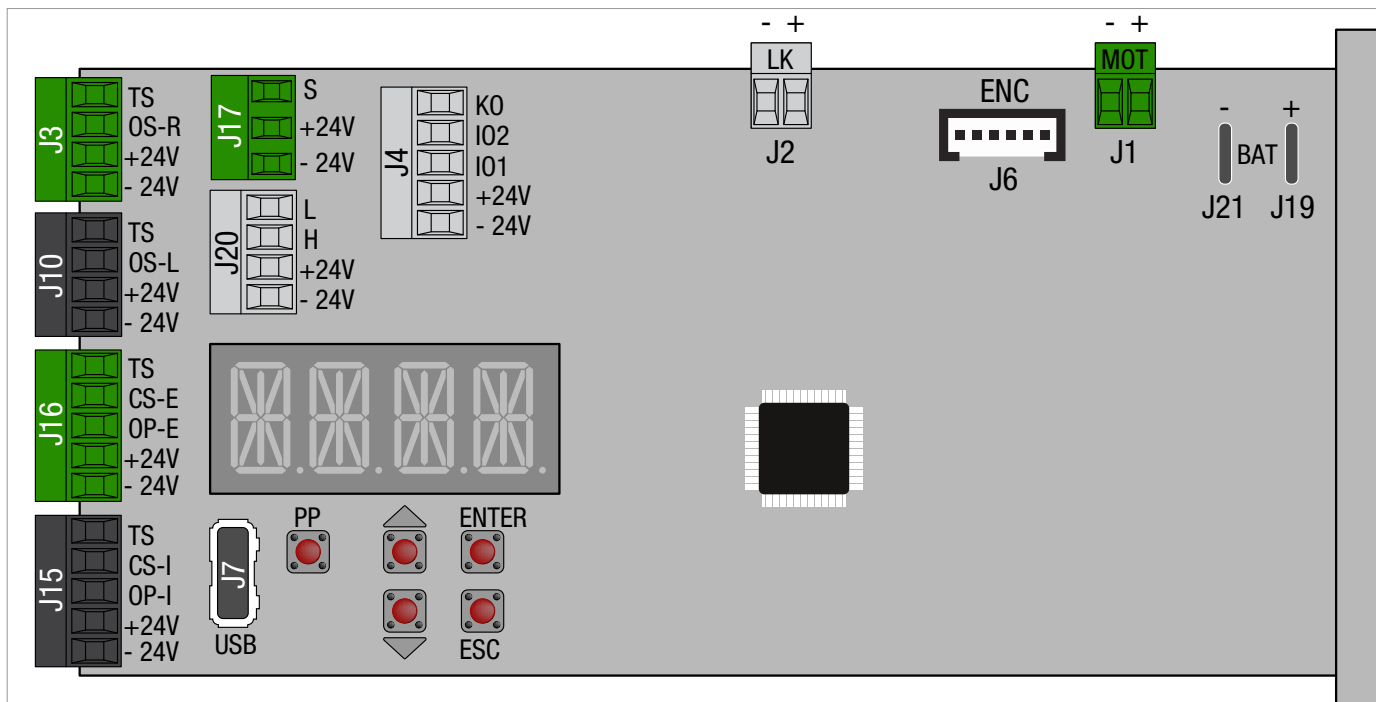
Réf.	Code	Bornes	Description
1		MAINS IN	Câble d'alimentation pour le branchement de l'automatisme au réseau électrique.
2			Contrôle électronique CP.LUCE
3		MOT ENC	Motoréducteur à courant continu Capteur angulaire
4		BAT	KIT 99BA0001
5		LK	Dispositif de bloc

11.1 CONSIGNES GÉNÉRALES POUR LA SÉCURITÉ ÉLECTRIQUE

L'installation, les branchements électriques et les réglages sont à effectuer dans le respect des règles de l'art et des normes en vigueur. Avant de brancher l'alimentation électrique, assurez-vous que le branchement de l'alimentation correspond bien à celles du réseau de distribution électrique. Prévoir un interrupteur/sectionneur omnipolaire sur le réseau d'alimentation avec une distance d'ouverture des contacts égale ou supérieure à 3mm. Cet interrupteur sera protégé de manœuvres intempestives ou non autorisées. Vérifier qu'un disjoncteur différentiel et une protection contre les surtensions adaptés sont bien présents, en amont de l'installation électrique. Brancher l'automatisme à la terre conformément aux normes de sécurité en vigueur. Durant les interventions d'installation, d'entretien et de réparation, couper l'alimentation avant d'ouvrir le capot pour accéder aux parties électriques. La manipulation des parties électroniques doit être effectuée en s'équipant de bracelets conductibles antistatiques, connectés à la terre. MYONE S.r.l. décline toute responsabilité dans le cas d'installation d'accessoires incompatibles aux normes de sécurité et du bon fonctionnement. Pour la réparation ou le remplacement des produits, utiliser exclusivement des pièces de rechange d'origine. Les données de la plaque signalétique se trouvent sur l'étiquette placée dans l'en-tête.

11.2 RACCORDEMENT DE L'ALIMENTATION ÉLECTRIQUE

Utiliser un câble d'alimentation pour le raccordement au réseau électrique. Ce câble peut être branché à une prise électrique (non fournie par nos soins), installé près de la tête de l'automatisme. Si cette dernière n'est pas disponible, effectuer le branchement au réseau électrique de cette façon: trouer la partie supérieure du coffre en aluminium; protéger le passage du câble d'alimentation à l'aide d'un passe ou d'un presse-câbles (non fourni par nos soins) pour éliminer tout bord saillant susceptible d'endommager le câble et le brancher à l'alimentation électrique. Le raccordement au réseau d'alimentation électrique de l'automatisme est à effectuer dans une gaine indépendante et séparée des branchements vers les dispositifs de commande et de sécurité.



11.3 BORNIERES DU CONTRÔLE ÉLECTRONIQUE

Au moment de connecter les dispositifs de sécurité, enlever les pontets des bornes correspondantes.

Borne J3 (vert)	Description
TS	Sortie test (+24V). Brancher les dispositifs de sécurité avec autotest (conformes à la norme EN 16005), comme indiqué dans les chapitres suivants. N.B. Dans le cas de dispositifs sans test, connecter le contact N.C. aux bornes TS/OS-R.
TS /OS-R	Contact N.C. de sécurité en ouverture côté B (côté droit vue automation). Quand la porte s'ouvre, l'ouverture du contact provoque son ralentissement sur les derniers 500 mm (la fonction de sécurité de la borne OS-R peut être modifiée dans le menu paramètres avancés). N.B. Brancher les dispositifs de sécurité avec test (voir borne TS) et retirer le pontet TS/OS-R.
+24V / -24V	Sortie 24 Vdc pour alimentation accessoires externes, puissance maximum: 1 A correspond à la somme de tous les accessoires reliés aux bornes (+/- 24V).

Bornes J10 (noir)	Description
TS	Sortie autotest (+24V). Brancher les dispositifs de sécurité avec autotest (conformes à la norme EN 16005), comme indiqué dans les chapitres suivants. N.B. Dans le cas de dispositifs sans test, connecter le contact N.C. aux bornes TS/OS-L.
TS /OS-L	Contact N.C. de sécurité en ouverture côté A (côté gauche vue automation). Quand la porte s'ouvre, l'ouverture du contact provoque son ralentissement sur les derniers 500 mm (la fonction de sécurité de la borne OS-L peut être modifiée dans le menu paramètres avancés). N.B. Brancher les dispositifs de sécurité avec autotest (voir borne TS) et retirer le pontet TS/OS-L.
+24V / -24V	Sortie 24 Vdc pour alimentation accessoires externes, puissance maximum: 1 A correspond à la somme de toutes les bornes (+/- 24V).

Borne J16 (vert)	Description
TS	Sortie de autotest (+24V). Brancher les dispositifs de sécurité avec autotest (conformes à la norme EN 16005), comme indiqué dans les chapitres suivants. N.B. Dans le cas de dispositifs sans autotest, connecter le contact N.C. aux bornes TS/CS-E.
TS / CS-E	Contact N.C. de sécurité sur l'espace passage côté B (côté externe vue automatisme). Quand la porte se ferme, l'ouverture du contact provoque l'inversion du mouvement. N.B. Brancher les dispositifs de sécurité avec autotest (voir borne TS) et retirer le pontet TS/CS-E.
TS / OP-E	Contact N.O. d'ouverture côté B (côté extérieur vue automatisme).
+24V / -24V	Sortie 24 Vdc pour alimentation accessoires externes, puissance maximum: 1 A correspond de tous les accessoires reliés aux bornes (+/- 24V).

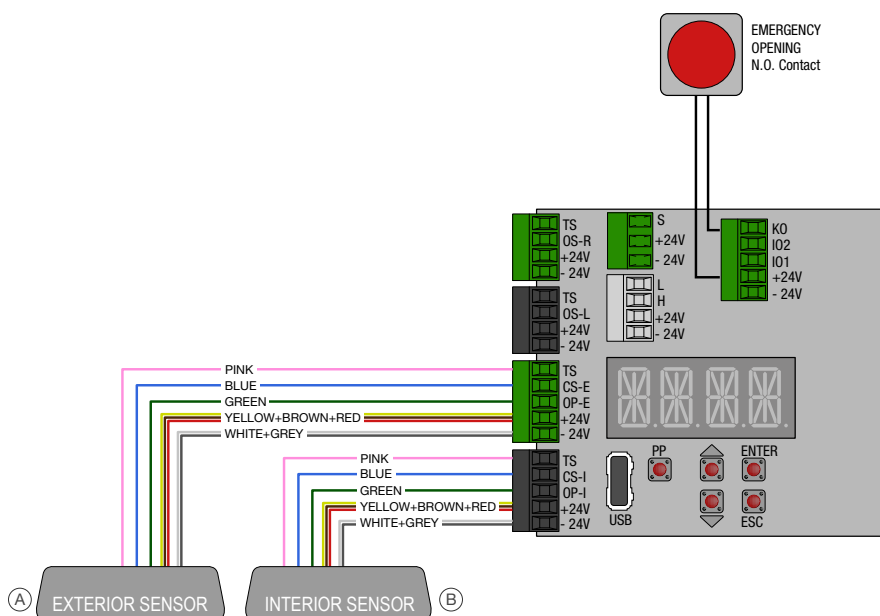
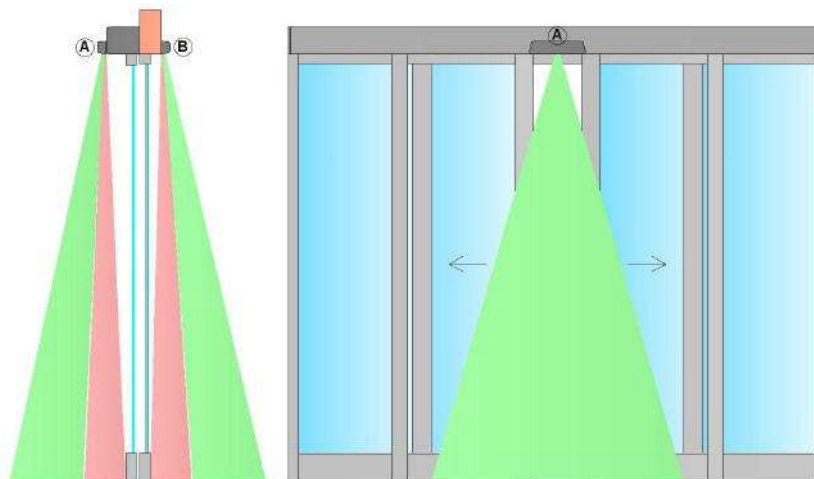
Bornes J15 (noir)	Description
TS	Sortie de autotest (+24V). Brancher les dispositifs de sécurité avec autotest (conformes à la norme EN 16005), comme indiqué dans les chapitres suivants. N.B. Dans le cas de dispositifs sans autotest, connecter le contact N.C. aux bornes TS/CS-I.
TS /CS-I	Contact N.C. de sécurité sur l'espace passage côté A (côté interne vue automatisme). Quand la porte se ferme, l'ouverture du contact provoque l'inversion du mouvement. N.B. Brancher les dispositifs de sécurité avec autotest (voir borne TS) et retirer le pontet TS/CS-I.
TS / OP-I	Contact N.O. d'ouverture côté A (côté interne vue automatisme).
+24V / -24V	Sortie 24 Vdc pour alimentation accessoires externes, puissance maximum: 1 A correspond à la somme de tous les accessoires reliés aux bornes (+/- 24V).
Bornes J17 (vert)	Description
S	Signal sélecteur rotatif 31SR0003
+24V / -24V	Alimentation sélecteur rotatif. Puissance maximum: 1 A correspond à la somme de toutes les bornes (+/- 24V).
Bornes J20 (gris)	Description
L / H /+24V / -24 V	Branchement BUS (non utilisé)
Bornes J4 (gris)	Description
KO	Contact N.O. d'ouverture prioritaire, à brancher à des dispositifs accessibles uniquement à des personnes autorisées, à l'aide de clés ou de codes.
IO2	Borne d'entrée pour usage général. Le menu ADV > SIO2 permet d'associer une fonction spécifique à la borne IO2.
IO1	Borne d'entrée pour usage général. Le menu ADV > SIO1 permet d'associer une fonction spécifique à la borne IO1.
+24V / -24V	Sortie 24 Vdc pour alimentation accessoires externes, puissance maximum 1 A correspond à la somme de tous les accessoires reliés aux bornes (+/- 24V).
Bornes J2 (gris)	Description
LK	Sortie pour activation dispositif de bloc électromécanique (+/Rouge - /Noir) (Sélectionner le type de bloc via logique TYLK)
Bornes J6	Description
ENC	Connecteur rapide pour le branchement de l'Encodeur.
Bornes J1 (vert)	Description
MOT	Connecteur pour le branchement du moteur
Bornes J9 (vert)	Description
MAINS IN	Entrée alimentation de réseau 100-240Vac 50/60Hz
Connecteur J7	Description
USB	Porte USB. Permet de sauvegarder et de charger la configuration de la centrale de commande. Se référer au paragraphe USB.

11.4 BRANCHEMENTS ÉLECTRIQUES DU SÉLECTEUR DE FONCTIONS 31SR0009 - 31SR0010 - 31SR0011 - 31SR0012

Connecter les bornes (+24V, -24V, S) du sélecteur de fonctions à l'aide d'un câble, non fourni par nos soins, aux bornes (+24V, -24V, S) de la carte électronique.
N.B. Pour les longueurs supérieures à 10 mètres, utiliser un câble à paires torsadées.

Symbole	Description	
	PORTE OUVERTE La porte s'ouvre et reste ouverte.	
	PARTIELLE La porte s'ouvre partiellement (configurable de 10% à 90% de la course).	
	OUVERTURE TOTALE BIDIRECTIONNELLE Permet le fonctionnement bidirectionnel de la porte.	
	OUVERTURE TOTALE UNIDIRECTIONNELLE Permet le fonctionnement unidirectionnel du côté interne/externe de la porte.	
	FERMETURE NOCTURNE La porte se ferme et reste bloquée (si le bloc est présent) en désactivant les radars.	

11.5 BRANCHEMENT ÉLECTRIQUES DU CAPTEUR DE SÉCURITÉ (ZONE DE TRANSIT INTERNE/EXTERNE)

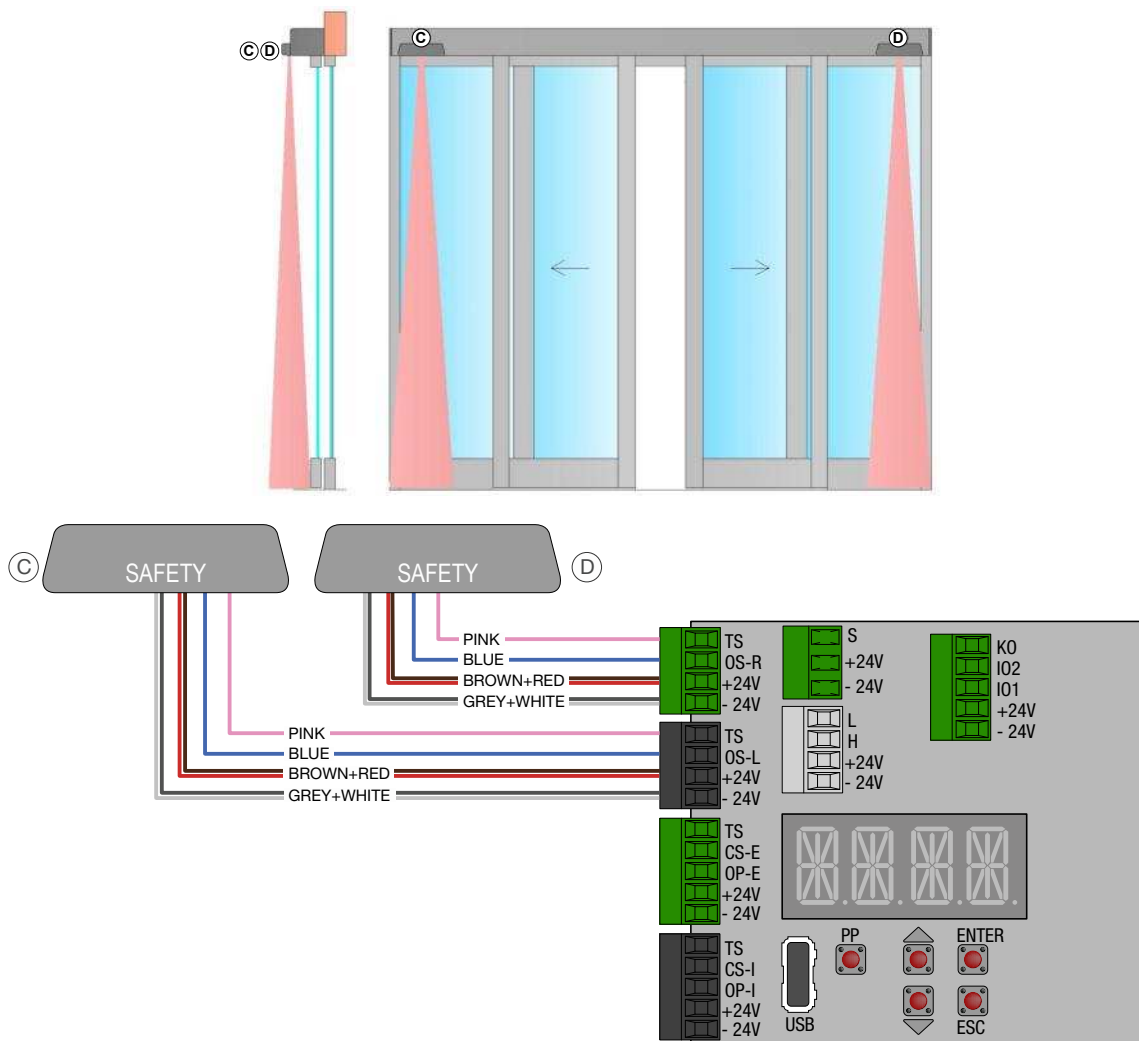


Brancher le capteur aux bornes de la centrale électronique à l'aide du câble fourni, de cette façon:

Bornes	(A) Capteur Externe 31RD0001	Notes	Bornes	(B) Capteur Interne 31RD0001	Notes
TS Sensor Test	Rose		TS Sensor Test	Rose	
CS-E Closing Safety External	Bleu	Retirer le pontet	CS-I Closing Safety Internal	Bleu	Retirer le pontet
OP-E Opening Safety External	Vert		OP-I Opening Safety Internal	Vert	
+24	Marron + Jaune + Rouge		+24	Marron + Jaune + Rouge	
-24	Blanc + Gris		-24	Blanc + Gris	

Pour de plus amples informations, se référer au manuel d'installation du capteur.

11.6 BRANCHEMENTS ÉLECTRIQUES DES CAPTEURS DE SÉCURITÉ (ZONE LATÉRALE DE COULISSEMENT VANTAUX)



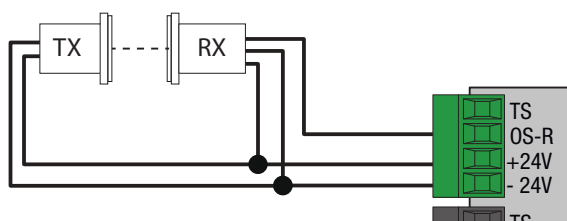
Brancher le capteur aux bornes du contrôle électronique à l'aide du câble fourni, de cette façon:

Bornes	(C) Capteur Sécurité Gauche 31RP0001	Notes	Bornes	(D) Capteur Sécurité Droite 31RP0001	Notes
TS Sensor Test	Rose		TS Sensor Test	Rose	
OS-L Opening Safety Left	Bleu	Retirer le pontet	OS-R Opening Safety Right	Bleu	Retirer le pontet
+24	Marron + Rouge		+24	Marron + Rouge	
-24	Blanc + Gris		-24	Blanc + Gris	

Pour de plus amples informations, se référer au manuel d'installation du capteur.

11.7 BRANCHEMENTS ÉLECTRIQUES DES CELLULES PHOTOÉLECTRIQUES

Brancher le capteur aux bornes de la centrale électronique à l'aide du câble fourni, de cette façon:

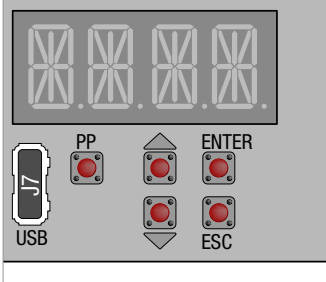


Bornes	Cellule photoélectrique	Notes
OS-R Opening Safety Right		Retirer le pontet
+24		
-24		

Pour de plus amples informations, se référer au manuel d'installation de la cellule photoélectrique.

La centrale CP.LUCE est équipée de 5 touches et de 4 écrans alphanumériques pour configurer tous les réglages utiles. Le fonctionnement des 4 touches est indiqué sur le tableau

Boutons	Description
PP (OP)	Touche OUVRIR Effectue une commande OUVRIR équivalente au contact KO.
ENTER	Touche de sélection, à chaque pression, on entre dans le paramètre sélectionné. Touche de sauvegarde, en appuyant pendant 1 seconde, on sauvegarde "SAVE" la valeur sélectionnée.
ESC	Touche de sortie, à chaque pression, on sort du paramètre sélectionné ou bien du menu.
↑	Touche de défilement, à chaque pression, on sélectionne un sigle du menu ou bien on augmente la valeur du sigle sélectionné.
↓	Touche de défilement, à chaque pression, on sélectionne un sigle du menu ou bien on réduit la valeur du sigle sélectionné.



12.1 LISTE MENU

- **BASE** paramètres base appuyez sur ENTER pour accéder au menu BASE
 - **INFO** informations fiche
 - **MEM** gestion mémoire
 - **ADV** paramètres avancés
- } appuyez sur ↑ ou ↓ pour accéder aux menus suivants

12.2 MENU BASE

ID	Description	Valeurs	Notes
OPEN	Sélection direction d'ouverture	<> -> <-	Porte à double vantail / Vantail unique ouverture vers la droite. Vantail unique ouverture vers la gauche.
VOP	Vitesse d'ouverture	100 - 800	[mm/s]
VCL	Vitesse de fermeture	100 - 800	[mm/s]
TAC	Temps de fermeture automatique	NO 1 - 30	NO = fermeture automatique désactivée [s]
PUSH	Force de poussée de l'automatisme	1 - 10	1 = min, 10 = max
PART	Pourcentage d'ouverture partielle	10 - 90	[%]
BTMD	Modalité fonctionnement batterie	NO UNLK CONT EMER	Batterie non considérée. Le dispositif de déblocage se décroche et la porte ne se déplace pas. La porte continue à fonctionner normalement; batterie à plat, la porte se ferme en ouvrir. Dans le cas de manque de courant, la porte s'ouvre et reste ouverte.
RAMP	Temps d'accélération	100 - 2000	100 = Accélération maximum [ms]

12.3 MENU INFO

ID	Description	Valeurs	Notes
SHOW	Affichage des éventuelles anomalies et informations de fonctionnement à l'écran	CONT WARN	Affichage contacts actifs des borniers + warning Uniquement warning
VER	Version fw	XXXX	XXXX = version firmware
CYCL	Nombre de manœuvres effectuées	0 - 9999	Nombre de manœuvres effectuées en millier: 1 = 1000 manœuvres
SERV	Configuration signalisation maintenance	NO 1 - 9999	NO = signalisation désactivée Nombre de manœuvres après l'allumage du signal de maintenance sur la centrale (en milliers) ou en configurant la signalisation SIO1/SIO2
LOG	Sauvegarde des données de la logique de commande	NO/YES *(NOMS)	Sélectionner YES puis appuyer sur ENTER jusqu'à disparition du message SAVE. Le fichier log (fichier de texte) sera sauvegardé en: MYONEDS/SLIDING/LOG/ *Si le message NOMS apparait, la clé USB n'est pas détectée ou est absente
WARN	Liste des 10 derniers défauts		Les défauts sont affichés du plus récent au plus ancien (0.xxx ... 9.yyy)

12.4 MENU MEM

ID	Description	Valeurs	Note
FSET	Retour aux configurations d'usine	NO/YES	
FW	Mise à jour fw à bord fiche	Noms fichiers de mise à jour *(NOMS)	Sélectionner la version Firmware à mettre à jour parmi celles disponibles. Les fichiers de mise à jour sont à entrer dans le dossier MYONEDS/SLIDING/FW/ *Si le message NOMS apparait, cela signifie que la clé USB n'est pas détectée ou qu'elle est absente
SIN	Chargement configurations par la clé USB	NO/YES *(NOMS)	Chargement du fichier de MYONEDS/SLIDING/SET/ *Si le message NOMS apparait, la clé USB n'est pas détectée ou est absente
SOUT	Mémorisation configurations sur la clé USB	NO/YES *(NOMS)	Sauvegarde du fichier en MYONEDS/SLIDING/SET/ *Si le message NOMS apparait, cela signifie que la clé USB n'est pas détectée ou qu'elle est absente

12.5 MENU ADV (Avancé)

ID	Description	Valeurs	Notes
OSSM	Espace de ralentissement de la porte en ouverture dans le cas d'activation du capteur de sécurité latérale (OS-R, OS-L) ATTENTION: lors de la sélection de ce paramètre, vous devez tenir compte de l'évaluation des risques	YES	Vitesse réduite sur tout l'espace de passage
		NO	Fonction désactivée.
		100 - 500 [mm]	Espace en [mm] à vitesse réduite dans la partie finale de la course (égal à 100mm/s)
OSSS	Espace d'arrêt de la porte en ouverture dans le cas d'activation du capteur de sécurité latéral (OS-R, OS-L) (OS-R, OS-L)	NO	Fonction désactivée.
		100 - 500 [mm]	Espace en [mm] d'arrêt dans la partie finale de la course
ELLK	Mode de fonctionnement bloc	AUTO	Mode automatique: détection automatique présence bloc; si présent, adapte le contrôle du bloc au mode de fonctionnement porte sélectionnée
		LOCK	Bloc toujours abaissé en porte fermée
		UNLK	Bloc toujours débloqué (sauf en mode nuit)
TYLK	Type de bloc	LK1	Bloc monostable secure (99EB0001-99EB0006)
		LK2	Bloc monostable safe (99EB0003)
		LK3	Bloc bistable (99EB0004)
PIPP	Activation vérification butée ouverture	NO/YES	YES = vérification activée, à chaque ouverture vérification de la position d'ouverture par poussée sur l'arrêt de la butée
PUCL	Force de poussée quand la porte est fermée (fonction anti-vent)	NO	Aucune poussée
		MIN MED MAX	3 niveaux de force appliqués
HOLD	Force de maintien porte ouverte (fonction anti-vent)	NO	Aucun maintien de porte ouverte
		MIN MED MAX	3 niveaux de force maximum applicables au maintien de la porte en position d'ouverture
TS	Activation test capteurs de sécurité	NO/YES	YES = Test capteurs activé
PUGO	Pousse et ouvre	NO/YES	YES = Le déplacement manuel du vantail porte fermée provoque l'ouverture
VTAC	Temps de fermeture automatique variable.	NO/YES	YES = Dans le cas de trafic intense de personnes, après 5 inversions consécutives, la porte augmente de 5 secondes, le temps de fermeture automatique
MOT	Configuration de l'effet de coulissement manuel de la porte (fonctionnement uniquement avec porte alimentée)	OC	Ouverture manuelle avec faible friction
		SC	Ouverture manuelle de la porte avec davantage de résistance.

SIO1	Configuration Entrée/Sortie IO1 de la borne J4. Si utilisé comme Entrée, connecter le contact du dispositif aux bornes IO1/+24V. Si utilisé comme Sortie, connecter la charge aux bornes IO1/-24V (ATTENTION! 30 mA max). Pour dispositifs de consommation supérieure, utiliser un relais.	NO	Désactivé
		IO1 Utilisé comme SORTIE	
		WARN	L'activation de la sortie signale un état d'alarme durant plus de 5 min (voir paragraphes Alarmes) Couper l'alimentation pour remettre à zéro.
		SERV	L'activation de la sortie signale que le nombre de manœuvres a été atteint pour la maintenance configuré par le paramètre INFO-SERV
		SIGN	La sortie s'active conformément aux configurations du paramètre ADV-SIGN
		BELL	La sortie permet de connecter un signal sonore, dans le cas de passage de personnes, la sortie s'active pendant 3 sec
		IO1 Utilisé comme ENTRÉE	
		PART	Entrée pour contact d'ouverture partielle (voir MENU BASE-PART)
		EMER	Entrée pour contact ouvrir d'urgence (NC) L'ouverture du contact provoque l'ouverture de la porte
		STEP	Entrée pour contact ouverture pas-pas (impulsion ouvrir/impulsion fermer). L'ouverture activée (step), la fermeture automatique est désactivée.
		STOP	Entrée pour contact de commande de stop immédiat
		SAM	Entrée configurable avec les menus SAM1/SAM2.
		KOPT	Key Open Partiel. Commande ouvrir partiel prioritaire
		KC	Key Close. Commande fermer prioritaire
		SIO2	Configuration Entrée/Sortie IO2 de la borne J4. Si utilisé comme Entrée, connecter le contact du dispositif aux bornes IO2/+24V. Si utilisé comme Sortie, connecter la charge aux bornes IO2/-24V (ATTENTION! 30 mA max). Pour dispositifs de consommation supérieure, utiliser un relais.
IO2 Utilisé comme SORTIE			
WARN	L'activation de la sortie signale un état d'alarme durant plus de 5 min (voir paragraphes Alarmes) Couper l'alimentation pour remettre à zéro.		
SERV	L'activation de la sortie signale que le nombre de manœuvres a été atteint pour la maintenance configuré par le paramètre INFO-SERV		
SIGN	La sortie s'active selon les configurations du paramètre ADV-SIGN		
BELL	La sortie permet de connecter un signal sonore, dans le cas de passage de personnes, la sortie s'active pendant 3 sec		
IO2 Utilisé comme ENTRÉE			
PART	Entrée pour contact d'ouverture partielle (voir MENU BASE-PART)		
EMER	Entrée pour contact ouvrir d'urgence (NC) L'ouverture du contact provoque l'ouverture de la porte		
STEP	Entrée pour contact ouverture pas-pas (impulsion ouvrir/impulsion fermer). L'ouverture activée (step), la fermeture automatique est désactivée.		
STOP	Entrée pour contact de commande de stop immédiat		
SAM	Entrée configurable avec les menus SAM1/SAM2.		
KOPT	Key Open Partiel. Commande ouvrir partiel prioritaire		
KC	Key Close. Commande fermer prioritaire		
SIGN	Signalisations		
		LAMP	Clignotante/lumière (porte en mouvement)
		AIR	Rideaux d'air
		OPEN	Signalisation porte ouverte
TAKO	Temps de fermeture automatique dans le cas d'activation entrée Key Open (KO)	NO	Temps de fermeture égal à TAC (Temps de fermeture automatique)
		1 - 30	Temps de fermeture automatique modifiable [s].
SAM1	Si on sélectionne le sigle SAM dans le menu SIO1/SIO2, il est possible d'établir le mode de fonctionnement à configurer quand le contact (SIO1/SIO2) va HAUT	CLOS	Porte fermée
		1D	Unidirectionnel
		PA	Partiel
		1DPA	Unidirectionnel partiel
		OPEN	Porte ouverte
AUTO	Mode automatique/jour		

SAM2	Si on sélectionne le sigle SAM dans le menu SIO1/SIO2, il est possible d'établir la modalité de fonctionnement à configurer quand le contact (SIO1/SIO2) va BAS	CLOS	Porte fermée
		1D	Unidirectionnel
		PA	Partiel
		1DPA	Unidirectionnel partiel
		OPEN	Porte ouverte
		AUTO	Mode automatique/jour
DLAY	Temps de maintien du mode 'ouverture unidirectionnelle' durant le "stop nuit"	1 sec - 5 min	La procédure de stop nuit (mode nuit) prévoit le passage à travers du mode unidirectionnelle maintenue, le temps spécifié par DLAY, de façon à permettre la sortie mais non l'entrée

13.1 ALARMES

Code	Description	Notes
W001	Panne encodeur	Encodeur en panne L'automatisme se bloque
W002	Court-circuit moteur	Détection d'une surintensité sur le moteur. Le contrôle bloque le mouvement pendant 1,5 sec puis tente à nouveau d'alimenter le moteur.
W003	Erreur contrôle moteur	Erreur du circuit de contrôle moteur L'automatisme se bloque
W004	Panne circuits de lecture courant	Contrôle de la consommation du moteur non correcte. L'automatisme se bloque
W010	Mouvement inversé	Détection d'un mouvement de direction contraire à celui configuré. L'automatisme se bloque
W011	Course trop longue	En phase de saisie, détection d'une course supérieure au maximum consenti. L'automatisme se bloque
W012	Course trop courte	En phase de saisie, détection d'une course inférieure au minimum consenti. L'automatisme se bloque
W013	Au-delà de la butée	Durant le fonctionnement, détection d'une course plus longue que celle saisie. L'automatisme se bloque
W014	Moteur absent/en panne	Détecte en 3 sec. env. si le moteur est débranché ou en panne (aucune absorption de courant)
W100	User program non correct, Absent	Mise à jour software non réussie ou corrompue. Éteindre et rallumer la fiche (avec clé USB insérée) pour relancer la procédure de mise à jour

13.2 ÉVÉNEMENTS

Code	Description	Notes
W128	Alimentation de réseau absente	
W129	Batterie absente	Actif si le mode de fonctionnement a été configuré prévoyant la présence de la batterie
W130	Batterie déchargée	Détection d'une tension de batterie insuffisante
W140	Échec test sécurité voir TS/OS-R	La manœuvre d'ouverture s'effectue même si la sécurité à l'ouverture est active
W141	Échec test sécurité voir TS/OS-L	La manœuvre d'ouverture s'effectue même si la sécurité à l'ouverture est active
W142	Échec test sécurité CS-I	La porte reste fermée malgré une commande d'ouverture (voir capteur de sécurité interne)
W143	Échec test sécurité CS-E	La porte reste fermée malgré une commande d'ouverture (voir capteur de sécurité externe)
W145	Température moteur élevée	Vitesse de manœuvre rebaisser la valeur de sécurité [100mm/s]
W146	Échauffement limite moteur	Porte arrêtée tant que la température du moteur ne reviendra pas à des valeurs sûres
W148	Surintensité bloc	Courant d'alimentation du bloc anormal (trop élevé)
W150	Obstacle en ouverture	Détection d'un obstacle durant la manœuvre d'ouverture. La porte s'arrête et se referme; temps de fermeture automatique annulé
W151	Obstacle en fermeture	Détection d'un obstacle durant la manœuvre de fermeture. La porte s'ouvre à nouveau
W152	Porte bloquée en fermeture	Porte dans l'impossibilité de démarrer la manœuvre d'ouverture. La porte n'accepte pas de commandes pendant 5 sec.
W153	Porte bloquée en ouverture	Porte dans l'impossibilité de démarrer la manœuvre de fermeture. La porte n'accepte pas de commandes pendant 5 sec.
W256	Allumage fiche	
W257	Démarrage mise à jour software	
W320	Événement maintenance	S'active dès que l'automatisme a effectué le nombre de manœuvres indiqué dans le paramètre maintenance

14.1 Vérifications préliminaires

Après les activités d'installation, déplacer manuellement les vantaux et vérifier que le mouvement est régulier et sans frictions.

Contrôler que la structure est solide et que les vis sont fixées correctement.

Vérifier que tous les branchements électriques ont été effectués correctement.

N.B. Dans le cas de porte de sortie d'urgence à un vantail, à ouverture à gauche, le chariot doit être fixé à la partie supérieure de la courroie, comme indiqué en figure.

14.2 Avant de brancher les éventuels dispositifs de sécurité, laisser les pontets sur les bornes de sécurité du contrôle électronique TS-CS-I, TS-CS-E, TS-OS-L, TS-OS-R).

N.B. La première manœuvre d'ouverture et de fermeture s'effectue à basse vitesse pour permettre l'apprentissage automatique des valeurs de butée.

14.3 Pour vous assurer que la carte électronique est bien configurée comme en usine, vous pouvez rétablir les valeurs par défaut dans le menu:

MEM > FSET > YES (confirmer en pressant ENTER pendant 1 seconde).

14.4 Effectuer les réglages du menu, comme indiqué dans le chapitre 12. Utiliser la touche OPEN pour commander l'ouverture et vérifier la porte fonctionne correctement.

N.B. L'automatisme reconnaît automatiquement tout obstacle durant la manœuvre de fermeture (inversion du mouvement) et d'ouverture (arrêt du mouvement).

14.5 Brancher les dispositifs de commande et de sécurité un par un afin de protéger la manœuvre de fermeture de la porte, comme indiqué au chapitre 8.5, puis contrôler le bon fonctionnement.

N.B. Vérifier que l'espace de passage est bien protégé correctement par les capteurs de sécurité, conformément aux prescriptions de la norme européenne EN16005 (annexe C).

14.6 Brancher les dispositifs de sécurité un par un afin de protéger la manœuvre d'ouverture de la porte, comme indiqué au chapitre 8.6 puis contrôler le bon fonctionnement.

N.B. Si les distances entre la porte et les parties fixes répondent aux exigences de la norme européenne EN16005 (chapitre 4.6.2.1.a), les capteurs de sécurité en ouverture ne seront pas nécessaires ($X \leq 100$ et $Y \geq 200$).

14.7 Brancher le sélecteur de fonctions, comme indiqué au chapitre 9.4.

14.8 Après la mise en route, remettre les instructions d'emploi au gérant de la porte automatique ainsi que toutes les consignes et les informations utiles pour le maintien de la sécurité et de la fonctionnalité de la porte automatique.

N.B. Le fabricant de la porte coulissante automatique devra apposer sa propre étiquette, pour identifier l'installation.

Outre cette liste de problèmes possibles, des messages s'affichent également à l'écran, comme indiqué dans le chapitre 9.5.

Problème	Cause possible	Intervention
L'automatisme ne s'ouvre pas et ne se ferme pas.	Manque d'alimentation de réseau (écran éteint)	Vérifier la présence d'alimentation de réseau.
	Accessoires externes en court-circuit.	Débrancher tous les accessoires des bornes -24V/+24V, un par un, les rebrancher (vérifier la présence de tension 24V).
	La porte est bloquée par des loquets ou par des serrures.	Vérifier que les vantaux se déplacent librement.
L'automatisme n'effectue pas les fonctions configurées.	Sélecteur de fonctions avec une configuration erronée.	Vérifier et corriger les configurations du sélecteur de fonctions.
	Dispositifs de commande ou de sécurité toujours actifs.	Débrancher les dispositifs des borniers et vérifier le fonctionnement de la porte.
Le mouvement des vantaux n'est pas linéaire ou encore le mouvement s'inverse sans raison.	L'automatisme n'a pas fait correctement l'apprentissage des valeurs de butée.	Effectuer un reset en éteignant et en rallumant l'automatisme.
L'automatisme s'ouvre mais ne ferme pas.	Le test des dispositifs de sécurité détecte des anomalies.	Ponter un par un les contacts TS/OS-R, TS/OS-L, TS/CS-E, TS/CS-I.
	Les dispositifs d'ouverture sont activés.	Contrôler que les capteurs d'ouverture ne subissent pas de vibrations, qu'ils n'effectuent pas de faux relevés ou encore qu'on est en présence d'objets en mouvement dans le rayon d'action.
	La fermeture automatique ne fonctionne pas.	Vérifier les configurations du sélecteur de fonctions.
Les dispositifs de sécurité n'interviennent pas.	Mauvais raccordements entre les dispositifs de sécurité et la carte de contrôle électronique.	Vérifier que les contacts de sécurité des dispositifs sont branchés correctement aux borniers et que leurs pontets ont été retirés.
L'automatisme s'ouvre toute seule	Les dispositifs d'ouverture et de sécurité sont instables ou bien détectent des corps en mouvement.	Vérifier que les capteurs d'ouverture ne subissent pas de vibrations, qu'ils n'effectuent pas de faux relevés ou lorsqu'on est en présence de corps en mouvement dans le rayon d'action.
	L'automatisme a détecté une anomalie.	Vérifier la présence du réseau électrique. Vérifier que la batterie est branchée et qu'elle fonctionne bien. Vérifier que le contact 1-EO est bien fermé. Vérifier que le sélecteur de fonctions se trouve bien en modalité protégée (avec le symbole du cadenas est éclairé). Si présent, vérifier la position du dispositif du bloc et le branchement 1-S1.
Le dispositif du bloc ne bloque pas ou bien ne débloque pas les vantaux.	Mauvais raccordement du dispositif du bloc à la carte de contrôle électronique.	Vérifier que les câbles du dispositif du bloc sont bien branchés par couleur.
	Les étriers d'accrochage du bloc, fixés aux chariots, ne se décrochent pas du dispositif du bloc.	Vérifier le réglage de la position des étriers d'accrochage du bloc.
	En tirant sur la petite corde de déblocage, les vantaux ne se débloquent pas.	Vérifier que la petite corde de déblocage est fixée correctement sur le dispositif de bloc.

Pour garantir le bon fonctionnement et la sécurité d'emploi de la porte automatique, comme prescrit par la norme européenne EN16005, son propriétaire est tenu de confier les travaux d'entretien périodique à des professionnels compétents.

Sauf en ce qui concerne le nettoyage du site et des éventuels rails de guidage au sol laissés aux soins du propriétaire, tous les travaux d'entretien et de réparation sont à confier des professionnels compétents.

Ce tableau indique la liste des travaux relatifs à l'entretien ordinaire ainsi que la fréquence d'intervention, pour assurer le meilleur fonctionnement de la porte coulissante automatique, selon les conditions standards. Dans des cas de conditions de fonctionnement plus intense en encore d'utilisation intermittente de la porte, la fréquence d'intervention pourra être adaptée en fonction.

Activité	Fréquence
<p>Couper l'alimentation de réseau, ouvrir l'automatisme puis effectuer les vérifications et les réglages suivants.</p> <ul style="list-style-type: none"> - Vérifier que toutes les vis des composants de l'automatisme sont bien fixées correctement. - Vérifier la propreté des chariots et du guide de coulissement. - Vérifier que la courroie est tendue correctement. - Vérifier l'état d'usure de la courroie et des roues des chariots (les remplacer, si nécessaire). - Vérifier que les vantaux sont fixés correctement sur les chariots. - Si présent, vérifier que le bloc est accroché correctement et que la petite corde de déblocage fonctionne bien. 	<p>Tous les 6 mois ou bien toutes les 500.000 manœuvres.</p>
<p>Brancher l'alimentation du réseau et effectuer ces vérifications et ces réglages.</p> <p>Vérifier que tous les dispositifs de commande et de sécurité fonctionnent correctement.</p> <ul style="list-style-type: none"> - Vérifier que la zone de détection des capteurs de sécurité est conforme aux prescriptions de la norme européenne EN16005. - Si présent, vérifier que le dispositif du bloc fonctionne correctement. - Vérifier que le dispositif d'alimentation à batterie fonctionne bien (la remplacer si nécessaire). 	<p>Tous les 6 mois ou bien toutes les 500.000 manœuvres.</p> <p>N.B. Le contrôle des fonctions de sécurité de l'automatisme et des dispositifs de sécurité est à effectuer au moins 1 fois par an.</p>

Toutes les interventions d'entretien, de remplacement, de réparation, de mise à jour, etc. sont à rédiger dans le registre de maintenance, comme le requiert la norme européenne EN16005, et remis au propriétaire de la porte coulissante automatique.

Pour la réparation ou le remplacement des produits, utiliser exclusivement des pièces de rechange d'origine.

16.1 ÉLIMINATION DES PRODUITS

INFORMATIONS AUX UTILISATEURS

Conformément au Décret Législatif N°49 du 14 mars 2014



“Mise en œuvre de la Directive 2012/19/UE sur les déchets d'appareillages électriques et électroniques (RAEE)”

Le symbole de la benne barrée reporté sur l'appareillage indique que le produit en fin de sa vie utile doit être collecté séparément des autres déchets. L'utilisateur devra donc remettre l'appareillage avec les composants essentiels à la fin de sa vie aux centres de tri sélectif des déchets électriques et électroniques, ou bien le remettre au revendeur au moment de l'achat d'un nouvel appareillage de type équivalent, un contre un, ou bien un contre zéro pour les appareillages ayant un côté supérieur à 25 cm. Le tri sélectif adapté pour l'envoi de l'appareillage désaffecté au recyclage, au traitement et à l'élimination compatible avec l'environnement permet d'éviter de possibles effets négatifs sur l'environnement et sur la santé et favorise le recyclage des matériaux dont l'appareillage se compose. L'élimination abusive du produit de la part de l'utilisateur comporte l'application des sanctions administratives du D.Lgs. n. Décret Législatif N°49 du 14 mars 2014.

REGISTRE D'ENTRETIEN

POUR PORTES PIÉTONNES AUTOMATIQUES CONFORMÉMENT À LA DIRECTIVE MACHINES 2006/42/CE ET À LA NORME EUROPÉENNE EN 16005

Ce registre de maintenance contient les références techniques et le compte-rendu des activités relatives à l'installation, l'entretien, la réparation, la modification et devra être disponible dans le cas d'inspection de la part d'organismes agréés.

DONNÉES TECHNIQUES DE LA PORTE AUTOMATIQUE ET DE L'INSTALLATION

Fabricant / Installateur:	_____	Nom, adresse, personne de référence
Client / Propriétaire:	_____	Nom, adresse, personne de référence
Numéro de commande:	_____	Numéro et date de la commande
Modèle et description:	_____	Type de porte
Dimensions et poids:	_____	Dimensions de l'espace passage, dimensions et poids des vantaux
Numéro de série:	_____	Numéro d'identification univoque de la porte
Emplacement:	_____	Adresse d'installation

LISTE DES COMPOSANTS INSTALLÉS

Les caractéristiques techniques et les prestations des composants énumérées ci-dessous sont documentées dans les manuels d'installation correspondants et/ou sur l'étiquette placée sur le composant lui-même.

Automatisme:	_____	Modèle, type, numéro de série
Moteur:	_____	Modèle, type, numéro de série
Contrôle électronique:	_____	Modèle, type, numéro de série
Dispositifs de sécurité:	_____	Modèle, type, numéro de série
Dispositifs de commande:	_____	Modèle, type, numéro de série
Dispositifs divers:	_____	Modèle, type, numéro de série
Autre:	_____	Modèle, type, numéro de série

ESSAIS				
Cocher la case relative à l'intervention effectuée: C = Conforme, NC = Non conforme, NA = Non applicable.				
Phase	Description	C	NC	NA
1	Vérification de la structure existante et de la fixation de l'automatisme			
2	Contrôle de la fixation correct des vantaux aux chariots de l'automatisme et réglage			
3	Contrôle de l'impossibilité pour les chariots de sortir du rail de guidage			
4	Contrôle de la tension de la courroie			
5	Contrôle des butées mécaniques et de la fixation de toutes les vis			
6	Contrôle du guide au sol			
7	Contrôle que l'espace de passage correspond aux données contractuelles.			
8	Contrôle de la distance entre vantail et sol.			
9	Contrôle des distances de sécurité en ouverture			
10	Contrôle manuel des vantaux se déplaçant librement et sans friction			
11	Contrôle des branchements électriques des dispositifs installés			
12	Contrôle de la zone de détection des capteurs d'ouverture et de sécurité			
13	Contrôle des commandes d'ouverture supplémentaires (touches, contacts à clé, etc.)			
14	Contrôle du sélecteur de fonctions			
15	Contrôle du fonctionnement avec batterie			
16	Contrôle de la fonction du dispositif du bloc et du déblocage manuel			
17	Contrôle de la vitesse d'ouverture et de fermeture			
18	Déclaration de conformité remise au propriétaire			
19	Manuel d'utilisation et de maintenance remis au propriétaire			
20	Registre d'entretien remis au propriétaire			
_____ Date		_____ Signature du technicien		_____ Signature du propriétaire

DESCRIPTION INTERVENTION Cocher la case correspondante des interventions effectuées. Décrire les éventuels risques résiduels. et/ou usage impropre prévisible.		
<input type="checkbox"/> Installation		
<input type="checkbox"/> Démarrage		
<input type="checkbox"/> Réglage		
<input type="checkbox"/> Entretien		
<input type="checkbox"/> Réparation		
<input type="checkbox"/> Modification		
_____	_____	_____
Date	Signature du technicien	Signature du propriétaire

DESCRIPTION INTERVENTION Cocher la case correspondante des interventions effectuées. Décrire les éventuels risques résiduels. et/ou usage impropre prévisible.		
<input type="checkbox"/> Installation		
<input type="checkbox"/> Démarrage		
<input type="checkbox"/> Réglage		
<input type="checkbox"/> Entretien		
<input type="checkbox"/> Réparation		
<input type="checkbox"/> Modification		
_____	_____	_____
Date	Signature du technicien	Signature du propriétaire

DESCRIPTION INTERVENTION Cocher la case correspondante des interventions effectuées. Décrire les éventuels risques résiduels. et/ou usage impropre prévisible.		
<input type="checkbox"/> Installation		
<input type="checkbox"/> Démarrage		
<input type="checkbox"/> Réglage		
<input type="checkbox"/> Entretien		
<input type="checkbox"/> Réparation		
<input type="checkbox"/> Modification		
_____	_____	_____
Date	Signature du technicien	Signature du propriétaire

DESCRIPTION INTERVENTION Cocher la case correspondante des interventions effectuées. Décrire les éventuels risques résiduels. et/ou usage impropre prévisible.		
<input type="checkbox"/> Installation		
<input type="checkbox"/> Démarrage		
<input type="checkbox"/> Réglage		
<input type="checkbox"/> Entretien		
<input type="checkbox"/> Réparation		
<input type="checkbox"/> Modification		
_____	_____	_____
Date	Signature du technicien	Signature du propriétaire

DESCRIPTION INTERVENTION Cocher la case correspondante des interventions effectuées. Décrire les éventuels risques résiduels. et/ou usage impropre prévisible.		
<input type="checkbox"/> Installation		
<input type="checkbox"/> Démarrage		
<input type="checkbox"/> Réglage		
<input type="checkbox"/> Entretien		
<input type="checkbox"/> Réparation		
<input type="checkbox"/> Modification		
_____	_____	_____
Date	Signature du technicien	Signature du propriétaire

DESCRIPTION OF OPERATION Tick the box corresponding to the intervention carried out. Describe possible residual risks and/or foreseeable improper use.		
<input type="checkbox"/> Installation		
<input type="checkbox"/> Start-up		
<input type="checkbox"/> Adjustment		
<input type="checkbox"/> Maintenance		
<input type="checkbox"/> Repair		
<input type="checkbox"/> Modification		
_____	_____	_____
Date	Technician's signature	Owner's signature

**DECLARATION OF INCORPORATION**

Machines Directive 2006/42/EC, Annex II-B



MYONE S.r.l.
Via Abbate Tommaso, 52 - 30020 Quarto d'Altino (VE) - ITALY

Declares that:

The Product: Automation for power operated pedestrian sliding door type **LUCE**

Has been built for installation on pedestrian door and constitutes a machine in accordance with Directive 2006/42/EC.

The manufacturer of the power operated pedestrian door must declare its conformity in accordance with Directive 2006/42/EC (Annex II-A) prior to starting-up the machine.

It complies with the applicable essential safety requirements specified in Annex I, chapter 1 of Directive 2006/42/EC.

It complies with the Electromagnetic Compatibility Directive 2014/30/UE.

It complies with following harmonized standards:

EN 16005 Power operated pedestrian doorsets - Safety in use - Requirements and test methods
(chapters: 4.2, 4.3.1, 4.3.2, 4.3.3, 4.4.1, 4.4.4, 4.4.5, 4.6.1, 4.6.2, 4.6.4, 4.6.7, 4.6.8, 4.7.2.1, 4.7.2.2, 4.7.2.3, 5.1, 5.2, 5.3, 5.4, 5.5.3, 5.6, 5.8, 5.10)

EN 60335-2-103 Household and similar electrical appliances - Safety - Part 2: Particular requirements for drives for gates, doors and windows

The technical documentation complies with Annex VII-B to Directive 2006/42/EC.

The technical documentation is managed by:

Daniele Vanin with registered offices in Via Abbate Tommaso, 52 - 30020 Quarto d'Altino (VE) - ITALY

A copy of the technical documentation shall be supplied to the competent national authorities following duly motivated request.

Place and date:
Quarto d'Altino, 2018-03-01



Daniele Vanin
General Manager

CONSIGNES GENERALES CONCERNANT LA SECURITE

AUTOMATISME POUR PORTES COULISSANTES

Ces documents font parties intégrantes et essentielles du produit sont à remettre à l'utilisateur.

Les lire attentivement car elles fournissent d'importantes indications concernant la sécurité d'installation, d'emploi et d'entretien.

Il est nécessaire de conserver ces instructions et de les transmettre à toute personne intervenant dans l'emploi du système.

Ce produit ne devra être destiné que pour l'usage pour lequel il a été expressément conçu.

Tout autre usage sera considéré impropre et donc dangereux.

Le fabricant ne pourra être considéré responsable des éventuels dommages dus à un usage impropre, erroné et déraisonnable.

Ce produit n'est pas conçu pour être utilisé par des personnes (y compris les enfants) avec des capacités physiques, sensorielles ou mentales réduites, ou bien manquant d'expérience ou de connaissance, à moins qu'elles n'aient pu bénéficier d'un soutien ou d'instructions concernant l'utilisation de l'appareil de la part d'une personne responsable de leur sécurité.

Éviter de travailler près des charnières ou des organes mécaniques en mouvement.

Ne pas entrer dans le rayon d'action de la porte motorisée si cette dernière est en mouvement.

Ne pas contrer le mouvement de la porte motorisée afin de ne causer aucune situation risquée.

Ne pas permettre aux enfants de jouer ou de stationner dans le rayon d'action de la porte motorisée.

Garder les radiocommandes et/ou tout autre dispositif de commande hors de la portée des enfants pour éviter que la porte motorisée ne puisse être actionnée accidentellement.

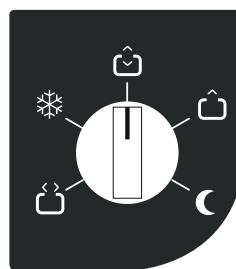
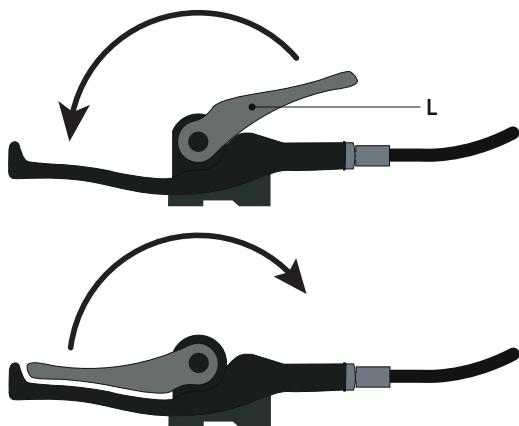
Dans le cas de panne ou de mauvais fonctionnement du produit, déconnecter l'interrupteur d'alimentation et ne tenter aucune réparation ou d'intervenir directement; faites appel à du personnel qualifié. Le non-respect de ces conditions peut occasionner des dommages irréversibles.

Toute intervention de nettoyage, d'entretien ou de réparation doit être effectuée par des personnels qualifiés. Pour garantir l'état du système et le faire fonctionner correctement, il est indispensable de respecter les indications du fabricant et de confier l'entretien périodique de la porte motorisée à des personnes qualifiées. On recommande, en particulier, de contrôler périodiquement que tous les dispositifs de sécurité fonctionnent correctement. Les interventions relatives à l'installation, à l'entretien et à la réparation doivent être impérativement notifiées dans le carnet d'entretien.

DÉBLOCAGE MANUEL BLOC ÉLECTRIQUE

- Dans les cas d'urgence, d'entretien ou de dysfonctionnement, tirer le levier L et le positionner comme sur la figure puis déplacer les vantaux manuellement. Pour le bloquer à nouveau, effectuer la manœuvre à l'inverse.

ATTENTION: Effectuer les opérations de bloc et du déblocage vantaux avec moteur à l'arrêt.



Symbole	Description
	PORTE OUVERTE La porte s'ouvre et reste ouverte.
	PARTIELLE La porte s'ouvre partiellement (configurable de 10% à 90% de la course).
	OUVERTURE TOTALE BIDIRECTIONNELLE Permet le fonctionnement bidirectionnel de la porte.
	OUVERTURE TOTALE UNIDIRECTIONNELLE Permet le fonctionnement unidirectionnel du côté interne/ externe de la porte.
	FERMETURE NOCTURNE La porte se ferme et reste bloquée (si le bloc est présent) en désactivant les radars.

DÉTACHER ET REMETTRE À L'UTILISATEUR

SÉLECTEUR DE FONCTIONS



1. Einleitende Informationen 1.1 Allgemeine Sicherheitshinweise 1.2 CE-Kennzeichnung und europäische Richtlinien	seite 33
2. Technische Daten	seite 34
3. Art der Installation	seite 35
4. Verfahren für die Installation der Automatisierung und der Schiebetüren 4.1 Befestigung des Kastens 4.2 Einstellung und Montage der Türflügel 4.3 Einstellung des Riemens	seite 36
5. Installation der zentralen elektronischen Verriegelung	seite 38
6. Installation der elektronischen Rückschlag-Verriegelung	seite 39
7. Installation der elektronischen Notfall-Verriegelung	seite 40
8. Installation der elektronischen bistabilen Verriegelung	seite 41
9. Installation des Batterieversorgungsgeräts	seite 42
10. Öffnung und Blockierung der Abdeckung	seite 42
11. Elektrische Anschlüsse 11.1 Allgemeine Hinweise für die elektrische Sicherheit 11.2 Anschluss der Stromversorgung 11.3 Klemmen der elektronischen Steuerung 11.4 Elektrische Anschlüsse des Wahlschalters der Funktionen 31SR0009 - 31SR0010 - 31SR0011 - 31SR0012 11.5 Elektrische Anschlüsse der sicherheitssensors (interner/externer transitbereich) 11.6 Elektrische Anschlüsse der sicherheitssensors (seitlicher türschiebebereich) 11.7 Elektrische Anschlüsse der fotozellen	seite 43
12. Menü 12.1 Menüliste 12.2 Menü BASE 12.3 Menü INFO 12.4 Menü MEM 12.5 Menü ADV	seite 48
13. Warnings 13.1 Alarme 13.2 Ereignisse	seite 51
14. Startvorgang für das automatische Schiebetor	seite 52
15. Fehlersuche	seite 53
16. Plan für die gewöhnliche Wartung für das automatische Schiebetor	seite 54
Wartungsregister	seite 55
Konformitätserklärung	seite 59
Gebrauchsanweisungen	seite 60

Sehr geehrter Kunde, wir danken Ihnen, dass Sie sich für uns entscheiden haben und empfehlen Ihnen, die folgenden Anweisungen zur Installation und Verwendung des Automatismus sorgfältig zu lesen, um die besten Leistungen zu erzielen. Wir weisen Sie auch darauf hin, dass die Montage dieses Produkts nur von Fachleuten durchgeführt werden darf.

Vor Beginn der Installation oder Inbetriebnahme einer automatischen Fußgängertür muss eine Inspektion vor Ort von fachkundigem Personal durchgeführt werden, um die Abmessungen der Wand, der Rahmen und der Automatisierung zu nehmen.

Diese Inspektion dient der Bewertung der Risiken und der Auswahl und Anwendung der am besten geeigneten Lösungen je nach Art des Personendurchgangs (intensiv, eingeschränkt, in eine Richtung, in beide Richtungen usw.), nach Art der Nutzer (Senioren, Behinderte, Kinder, usw.), bei möglichen Gefahren oder bestimmten Situationen vor Ort.

Um den Installateur bei der Anwendung der Anforderungen der Europäischen Norm EN 16005 bezüglich der Sicherheit der Benutzung von automatischen Schiebetüren zu unterstützen, empfehlen wir das Nachlesen der UNAC-Leitfäden (Vereinigung von Herstellern von motorbetriebenen Vorrichtungen und Automatisierungen für Rahmen im Allgemeinen), die auf folgender Internetseite verfügbar sind:

www.anima.it/ass/unac.

1.1 ALLGEMEINE SICHERHEITSHINWEISE

Dieses Montage-, Installations- und Wartungshandbuch wendet sich ausschließlich an kompetentes Fachpersonal. Lesen Sie aufmerksam die Anweisungen durch, bevor Sie mit der Installation des Produktes beginnen.

Eine unsachgemäße Installation kann eine Gefahrenquelle darstellen. Das Verpackungsmaterial (Kunststoff, Polystyrol usw.) darf weder die Umwelt belasten, noch darf es in Kinderhände gelangen; es ist eine potentielle Gefahrenquelle.

Vor dem Beginn der Montage ist die Unversehrtheit des Geräts zu überprüfen. Das Gerät nicht in Umgebungen montieren, deren Atmosphäre explosionsgefährdet ist: das Vorhandensein

von Gas oder brennbaren Dämpfen ist ein schweres Sicherheitsrisiko.

Vor der Montage der Automatisierung sind alle strukturellen Veränderungen vorzunehmen, um Sicherheits-

und Schutzzonen zu schaffen bzw. alle quetschgefährdeten, abscherggefährdeten, leitenden sowie alle anderen allgemein gefährlichen Bereiche zu sichern.

Überprüfen, dass die existierende Struktur festigkeits- und stabilitätstechnisch ausreicht. MYONE S.r.l. ist weder für die Einhaltung der fachgerechten Konstruktion der zu motorisierenden Rahmen noch für deren Verformungen verantwortlich, sollten diese beim Betrieb auftreten. Die Sicherheitseinrichtungen (Anwesenheitssensoren, Fotozellen usw.) müssen unter Berücksichtigung der geltenden Vorschriften und Richtlinien, der Kriterien der technischen Praxis, der Installationsumgebung, der Betriebslogik des Systems und der von der automatischen Fußgängertür entwickelten Kräfte installiert werden.

Zur Abgrenzung von Gefahrenbereichen die von den geltenden Richtlinien vorgesehenen Zeichen anbringen.

In jeder Anlage muss die Angabe der Kenndaten der automatischen Fußgängertür sichtbar sein.

1.2 CE-KENNZEICHNUNG UND EUROPÄISCHE RICHTLINIEN



Die MYONE Automatisierungen für Schiebetüren wurden in Übereinstimmung mit den Sicherheitsanforderungen der europäischen Norm EN 16005 entwickelt und hergestellt und sind gemäß der Richtlinie über elektromagnetische Verträglichkeit (2014/30/EU) mit der CE-Markierung gekennzeichnet.

Die MYONE-Automatisierungen enthalten zusätzlich die Einbauerklärung für die Maschinenrichtlinie (2006/42/EG).

Gemäß der Maschinenrichtlinie (2006/42/EG) hat der Installateur, der eine automatische Fußgängertür herstellt, die gleichen Pflichten wie der Hersteller einer Maschine und ist daher verantwortlich für:

- Erstellung des technischen Dossiers, das die in Anhang V der Maschinenrichtlinie aufgeführten Unterlagen enthalten müssen; (Das technische Dossier muss aufbewahrt und den zuständigen nationalen Behörden mindestens zehn Jahre lang nach dem Herstellungsdatum der automatischen Fußgängertür zur Verfügung gestellt werden).
- Aufsetzung der EG-Konformitätserklärung gemäß Anhang II-A der Maschinenrichtlinie und diese dem Kunden übergeben;
- Anbringen der CE-Kennzeichnung an der automatischen Fußgängertür gemäß Anhang I Abschnitt 1.7.3 der Maschinenrichtlinie.

Die in diesem Handbuch angegebenen Daten wurden mit größter Sorgfalt erstellt und überprüft.

Jedoch haftet MYONE S.r.l. nicht für Fehler, Auslassungen oder Ungenauigkeiten aufgrund technischer oder grafischer Anforderungen.

MYONE S.r.l. behält sich das Recht vor, Änderungen vorzunehmen, um die Produkte zu verbessern. Aus diesem Grund sind die Abbildungen und Informationen in diesem Dokument als nicht verbindlich zu betrachten.



Diese Ausgabe des Handbuchs hebt die vorherigen Ausgaben auf und ersetzt sie. Im Falle einer Änderung wird eine neue Ausgabe herausgegeben.

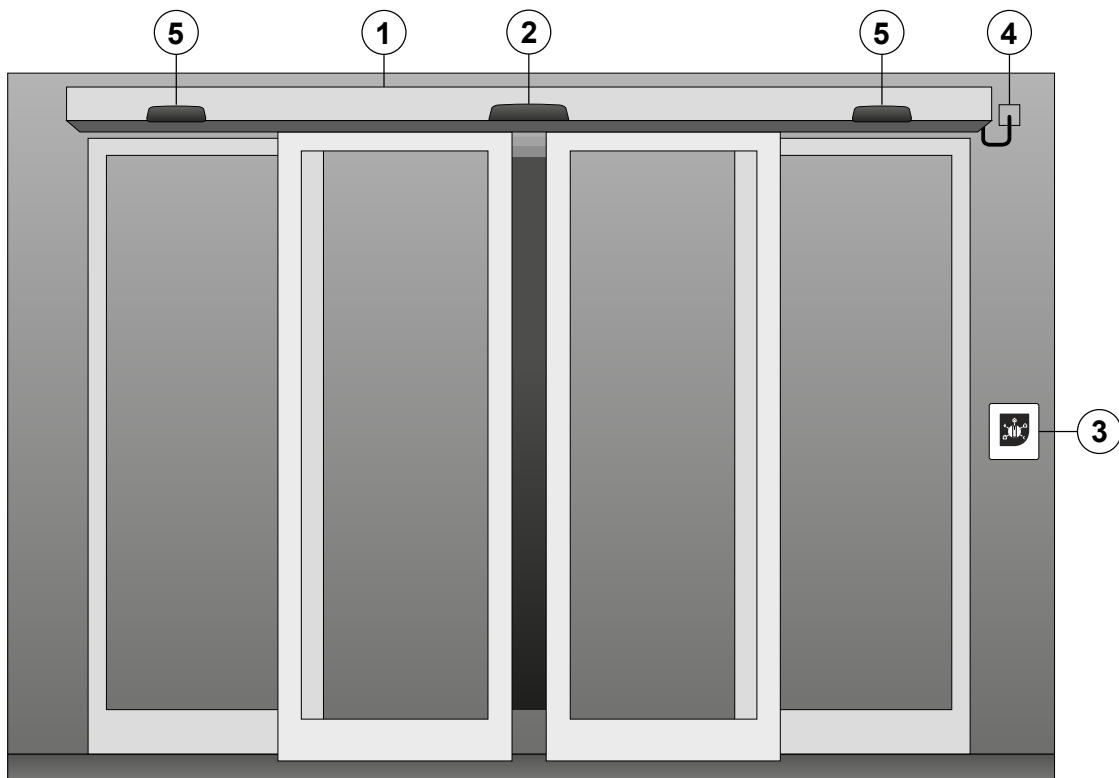
Die Verwendung von LUCE zum Bewegen einer sehr schweren Tür könnte die durch das Schema "2.1" angegebene Leistung verringern. Die Einhaltung des in den technischen Daten angegebenen Betriebstemperaturbereichs ermöglicht es, die in der Tabelle angegebene Nutzungshäufigkeit zu erhalten.

Die Daten wurden unter Standardnutzungsbedingungen aufgenommen und können nicht für jeden Einzelfall sicher sein.

Jeder automatische Eingang hat variable Elemente wie: Reibung, Auswuchtung und Umgebungsbedingungen, die sowohl die Dauer als auch die Betriebsqualität des automatischen Eingangs oder eines Teils seiner Komponenten wesentlich verändern können.

Es liegt in der Verantwortung des Installateurs, für jede einzelne Anlage angemessene Sicherheitsfaktoren zu wählen.

Technische Daten	LUCE Light	LUCE Heavy
Modell	Automatische Tür für Fußgängerdurchgänge	
Maximale Abmessungen der Automatisierung: Höhe x Tiefe x Länge	120 x 150 x 6600 mm	120 x 150 x 6600 mm
Höchstgewicht Tür 1 Flügel: Höchstgewicht Tür 2 Flügel:	150 kg 2 x 80 kg	200 kg 2 x 130 kg
Maximale Öffnungs- und Schließgeschwindigkeit: Schiebetür 1 Flügel Schiebetür 2 Flügel	0,8 m/s 1,6 m/s	0,8 m/s 1,6 m/s
Häufigkeit der Verwendung	Fonctionnement continu = 100%	Fonctionnement continu = 100%
Versorgung bei erweiterter Reichweite Nennleistung Standby	100–240 Vca 50/60 Hz 70 W 3 W	100–240 Vca 50/60 Hz 70 W 3 W
Nennlast	150 N	150 N
Schutzklasse	IP 20	
Gewicht Länge 1900 mm (minimale Automationslänge) Länge 6500 mm (minimale Automationslänge)	18 Kg 30 Kg	
Betriebstemperatur	 -15 °C  +50 °C	
Parametereinstellungen: Grundeinstellungen und erweiterte Einstellungen	Tasten und Anzeige	
Anschlüsse an Steuer- und Sicherheitsvorrichtungen	Spezielle Steckklemmen	
Ausgang für Versorgung externen Zubehörs	24 Vcc (1 A max)	
Speichermedium zum Speichern der Daten und Einstellungen der Tür	USB-Anschluss	



Ref.	Code	Beschreibung
1	LUCEL1902F LUCEL1901F LUCEH1902F LUCEH1901F	Automatisierung für leichte Schiebetür Balkenlänge 1900 2 Flügel carter flat Automatisierung für leichte Schiebetür Balkenlänge 1900 1 Flügel carter flat Automatisierung für schwere Schiebetür Balkenlänge 1900 2 Flügel carter flat Automatisierung für schwere Schiebetür Balkenlänge 1900 1 Flügel carter flat
2	31RD0001	Sicherheitssensoren (Durchgangsbereich) (Hinweis: Um den Durchgang zu gewährleisten, werden 2 Sensoren benötigt, einer auf jeder Seite.)
3	31SR0009 31SR0011	Drehwahlschalter zum Schieben über Kabel von außen. Drehwahlschalter zum Schieben über Kabel von außen mit Schlüssel.
-	99BA0001 (optional)	Batterieversorgungsgerät für den Notfallbetrieb
-	99EB0001 (optional)	Vorrichtung zur Zentralverriegelung, komplett mit Auslösekabel und Blockstellungs-Signalgeber (optionales Gerät, innerhalb der Automatisierung)
	99EB0003 (optional)	Verriegelungsvorrichtung an Rückschlag, komplett mit Entriegelungsseil und Blockstellungs-Signalgeber (optionales Gerät, innerhalb der Automatisierung)
	99EB0004 (optional)	Bistabile Verriegelungsvorrichtung, komplett mit Auslösekabel und Blockstellungs-Signalgeber (optionales Gerät, innerhalb der Automatisierung)
	99EB0006 (optional)	Not-Aus-Verriegelungsvorrichtung, komplett mit Auslösekabel und Blockstellungs-Signalgeber (optionales Gerät, innerhalb der Automatisierung)
4	-	Stromkabel für den Anschluss der Automatisierung an das Stromnetz (nicht mitgeliefert)
5	31RP0001 (optional)	Sicherheitssensoren Seitenbereich für Schiebetüren

Hinweis: Die angegebenen Komponenten und Codes sind die am häufigsten in automatischen Schiebetürsystemen verwendeten. Das komplette Sortiment an Geräten und Zubehör finden Sie in der Verkaufsliste.

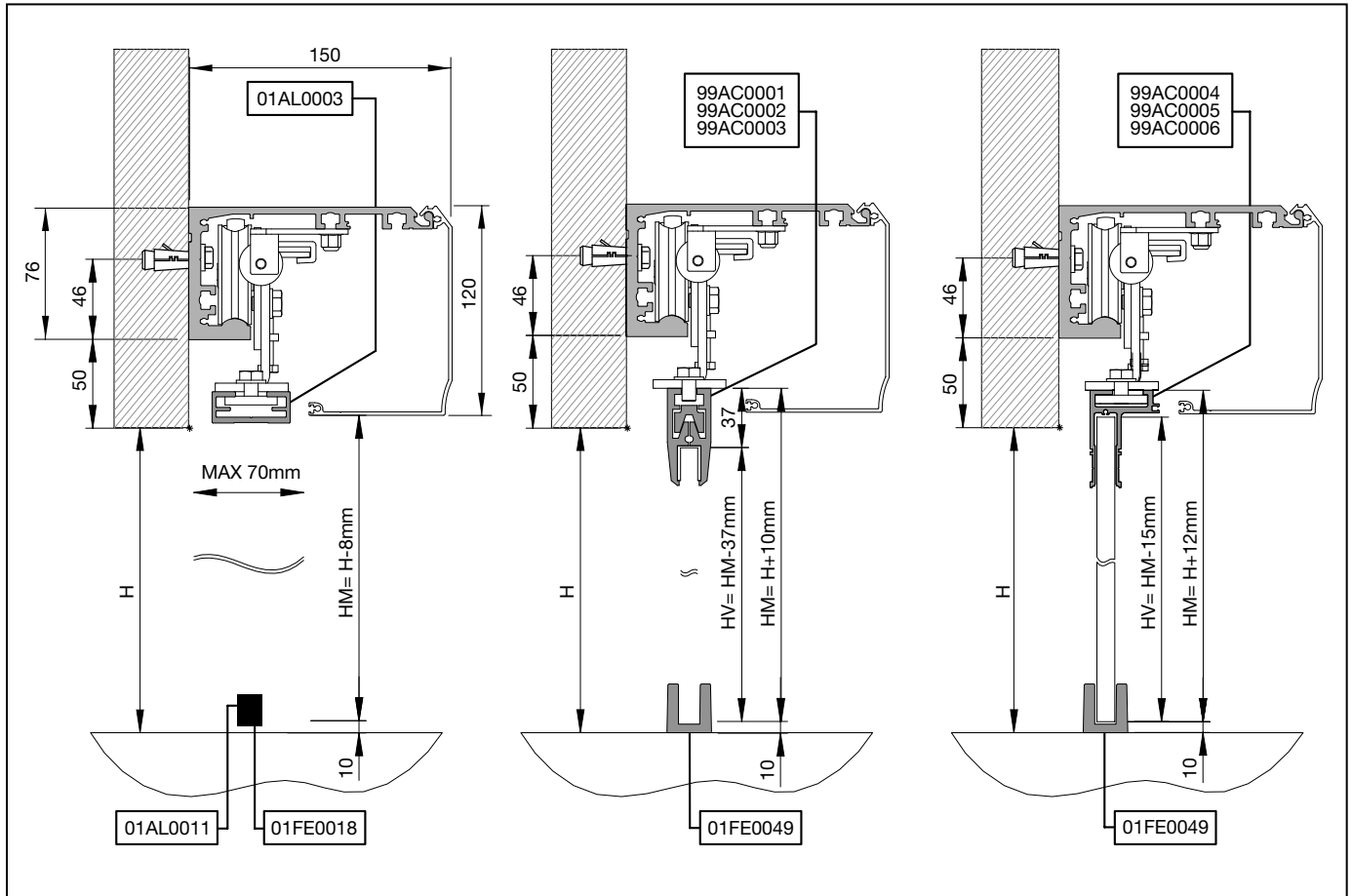
Verwenden Sie zum Aufbau des Systems von MYONE S.r.l. genehmigtes Zubehör und Sicherheitsvorrichtungen.

Die Installation einer automatischen Schiebetür, die von fachkundigem Personal durchgeführt wird, kann nur nach Durchführung der Vor-Ort-Inspektion (wie in Kapitel 1 angegeben) und nach der Dimensionierung und der Realisierung der Rahmen und der Automatisierung erfolgen.

Die Wandbefestigung des Kastenprofils muss sicher und dem Gewicht der Türen angemessen sein. Die Befestigungspunkte alle $500 \div 800$ mm mit geeigneten, nicht in unserer Lieferung enthaltenen, Dübeln und Schrauben verteilen, abhängig von der Wand, an der die Befestigung durchgeführt wird. Entsprechend der Nut in der Box bohren.

Hinweis: Die Wand muss gerade und glatt sein, andernfalls müssen geeignete Unterlegscheiben oder Eisenplatten verwendet werden, auf denen das Kastenprofil befestigt werden kann, um eine korrekte Nivellierung zu ermöglichen.

4.1 BEFESTIGUNG DES KASTENS

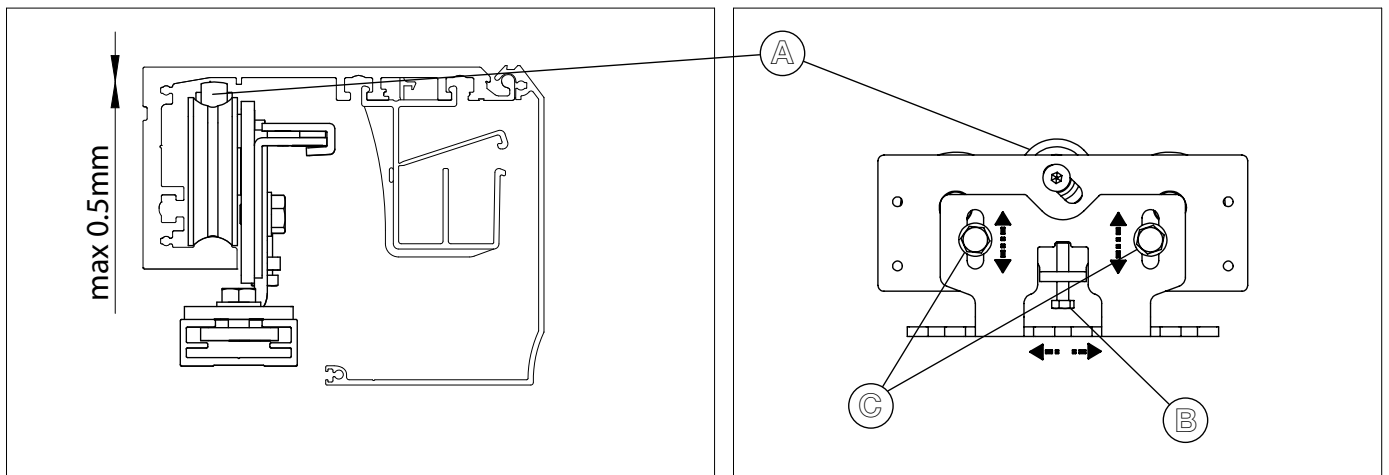


4.2 EINSTELLUNG UND MONTAGE DER TÜRFLÜGEL

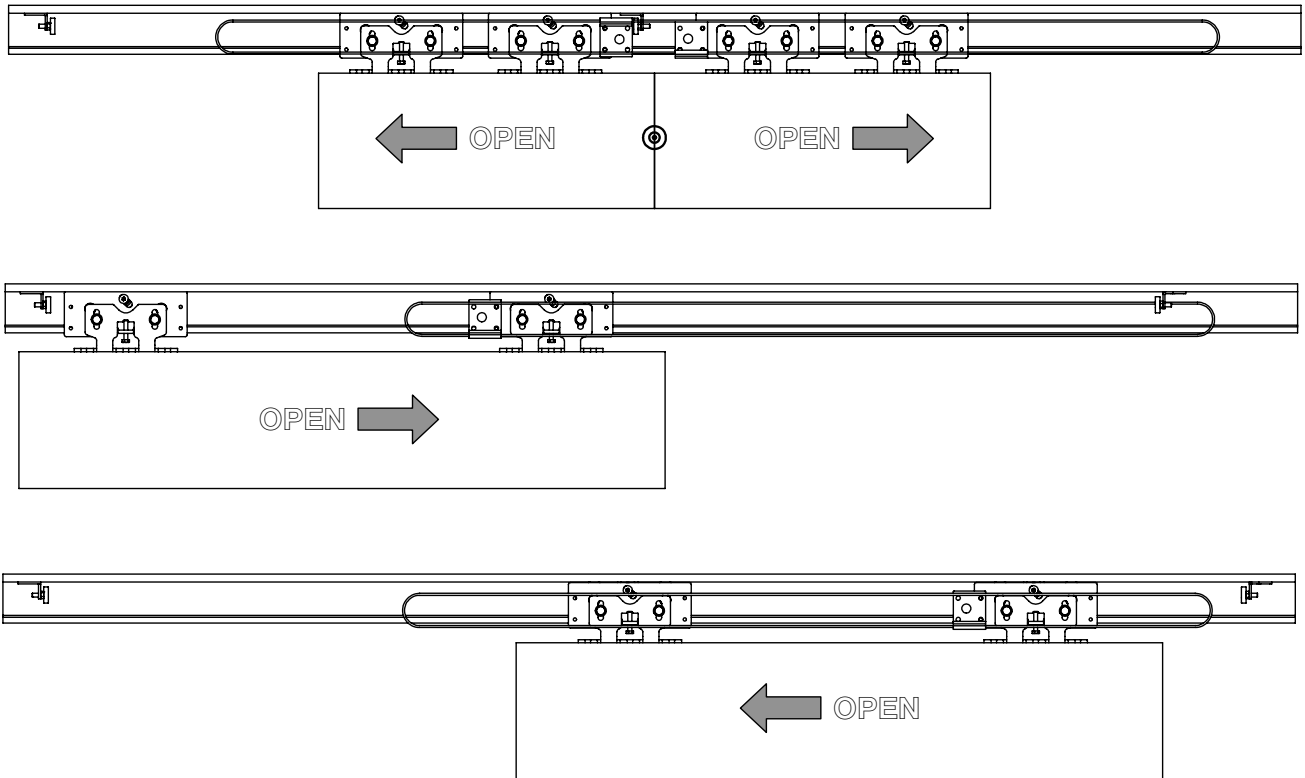
Befestigen Sie die Schiebetüren an den Schlitten mit 8MA-Schrauben.

Bringen Sie die Türen in die geschlossene Position und nehmen Sie Einstellungen in Höhe und Tiefe vor, wie in der Abbildung gezeigt.

Stellen Sie die Position der oberen Aufrollräder so ein, dass der Schlitten nicht aus dem Gleitprofil austritt.



Die Türen über den gesamten Lauf von Hand bewegen und prüfen, ob die Bewegung frei und reibungsfrei ist und alle Räder auf dem Gleitprofil aufliegen. Überprüfen Sie, dass der untere Teil der Tür korrekt vom Gleitschuh am Boden geführt wird. Stellen Sie die Position der mechanischen Anschlagbügel so ein, dass der Lauf der Türen in die gewünschten Positionen begrenzt wird.

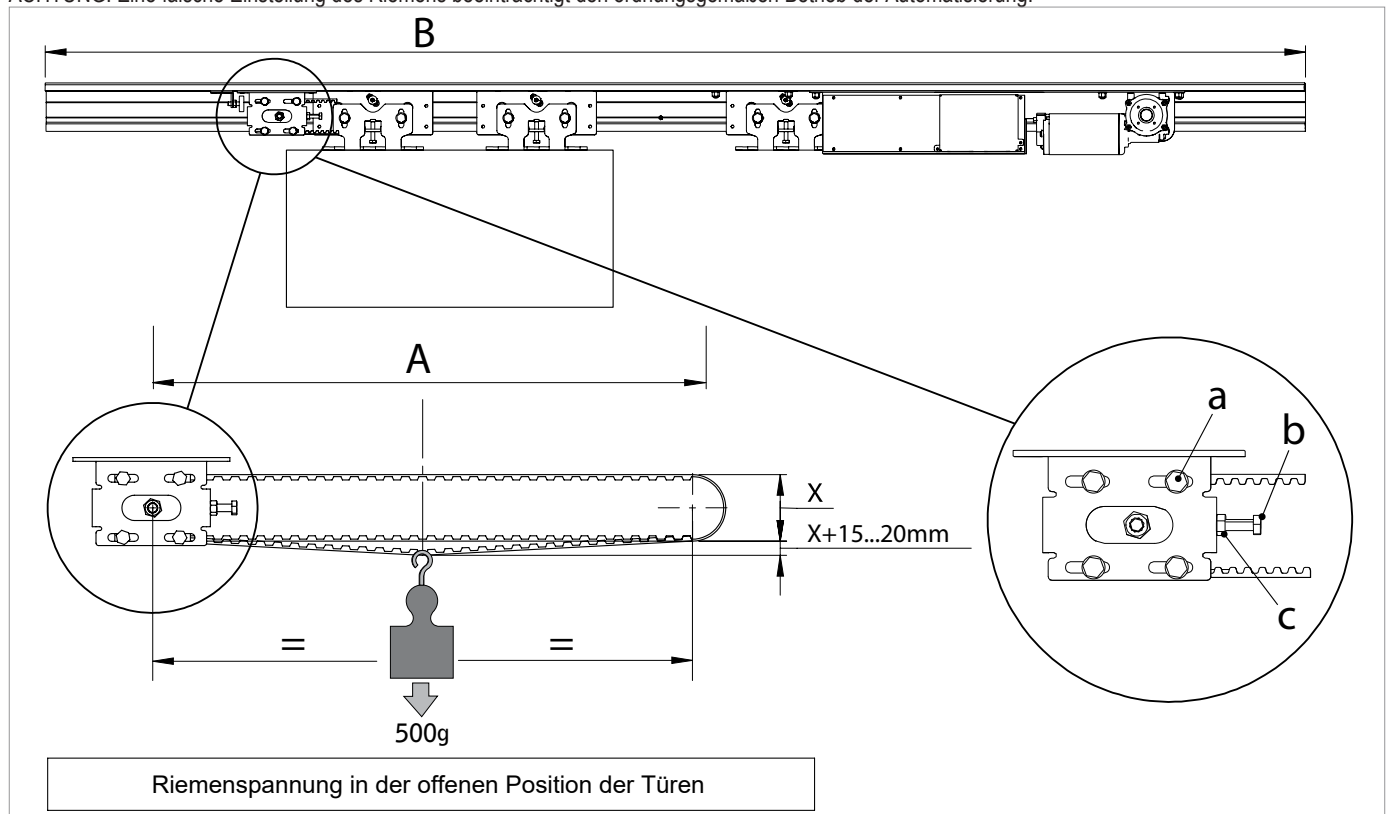


4.3 EINSTELLUNG DES RIEMENS

Die Spannung des Zahnriemens anhand des Verteilergetriebes wie in der Abbildung gezeigt einstellen:

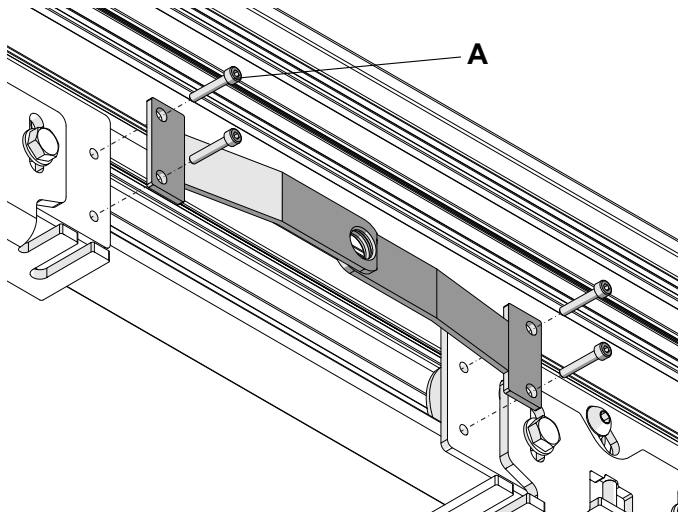
Lösen Sie die Schrauben (a), schrauben Sie die Kontermutter (c) ab, ziehen Sie die Schraube (b) bis zur optimalen Spannung des Riemens an und blockieren Sie die Kontermutter (c) wieder.

ACHTUNG: Eine falsche Einstellung des Riemens beeinträchtigt den ordnungsgemäßen Betrieb der Automatisierung.



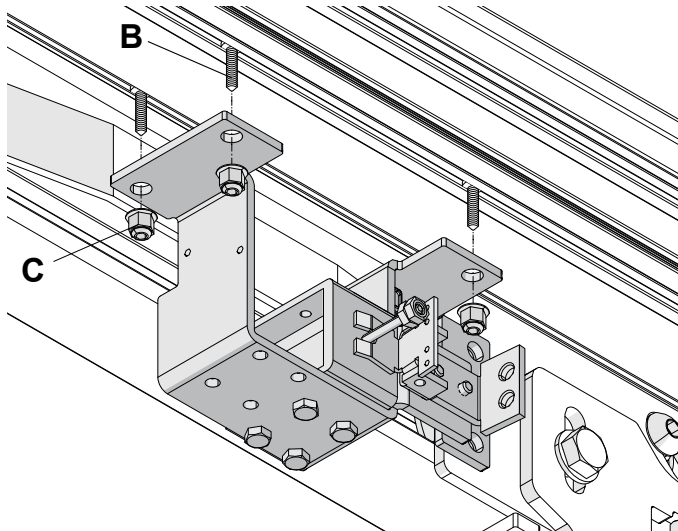
Die „zentrale“ elektronische Verriegelung verriegelt mechanisch die Türen in der geschlossenen Position. Die Steuerelektronik kann die elektronische Verriegelung im Modus „bei jedem Schließen der Tür verriegeln“ oder „in der Nacht im Stopp verriegeln“ steuern.

5.1 - Befestigen Sie die beiden Halterungen mit den 4 Schrauben A an den Schlitten

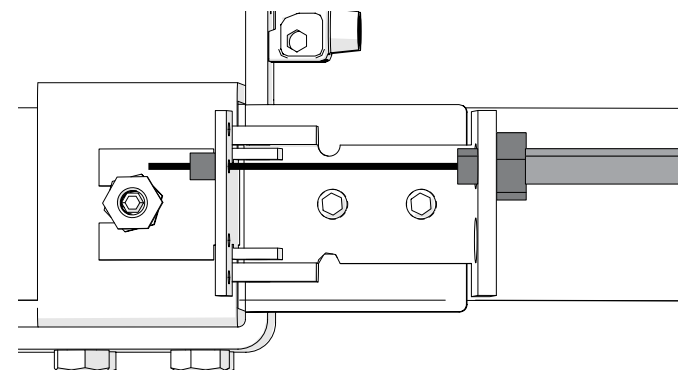


5.2 - Setzen Sie die 4 Sechskantschrauben B wie in den entsprechenden Abbildungen gezeigt ein. Sichern Sie dann die Einheit der elektronischen Verriegelung den 4 Muttern C.

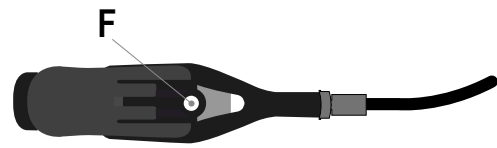
Achten Sie auf die korrekte Ausrichtung des Stiftes der elektronischen Verriegelung mit den Löchern in den Bügeln.



5.3 - Führen Sie das Band zur Hebelverriegelung, wie in der Abbildung gezeigt, ein und blockieren Sie das Ende mit der speziellen Verriegelung.



Befestigen Sie den manuellen Entriegelungshebel an der gewünschten Position unter Verwendung des Loches F.

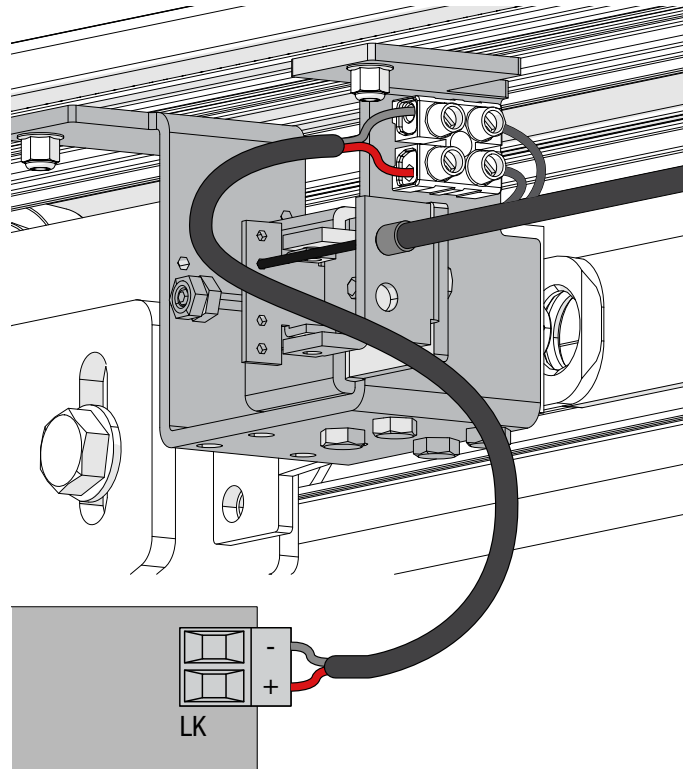


Regulieren Sie die Spannung des Stahlkabels C mit dem Hebel L in Position „entriegelt“ und Bügel S nach vollständig nach links gedreht. Für weitere Einstellungen die Regler R betätigen.



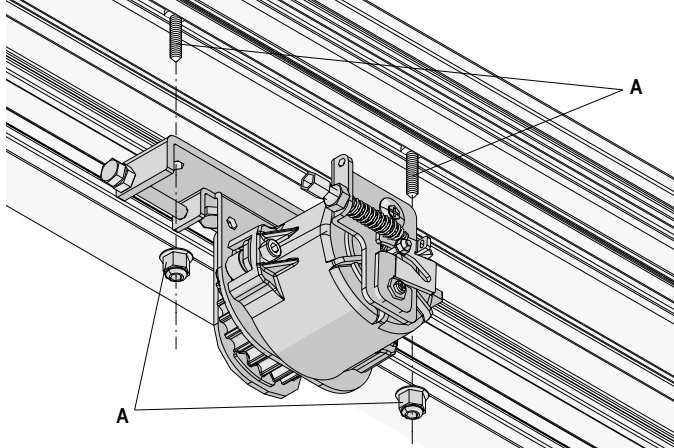
WICHTIG: Setzen Sie den TYLK-Parameter des ADV-Menüs auf LK1

Wenden Sie eine Tabelle an, die die Nähe des Auslösehebels angibt manuelle Türfreigabe.

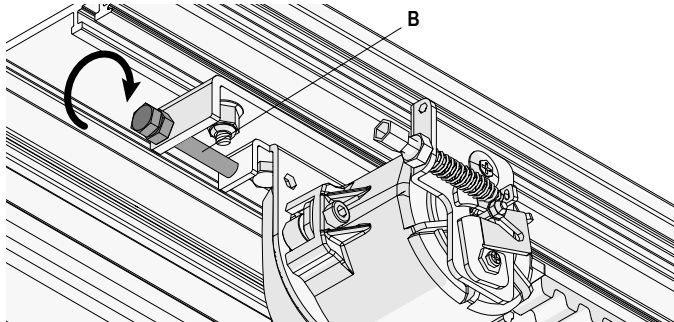


5.4 - Schließen Sie den Ausgang der elektronischen Verriegelung an die LK-Klemme der Steuereinheit an.

Die elektronischen Rückschlag-Verriegelung verriegelt durch mechanische Betätigung des Umlenkriemens die Türen in der geschlossenen Position. Die Steuerelektronik kann die elektronische Verriegelung im Modus „bei jedem Schließen der Tür verriegeln“ oder „in der Nacht im Stopp verriegeln“ oder „bei Teilöffnung verriegeln“ (Apothekenfunktion) in einer benutzerdefinierten Position steuern. Das vorinstallierte Verteilergetriebe entfernen. Befestigen Sie den Bausatz elektronische Verriegelung/Umlenkriemen mit den Schrauben A.

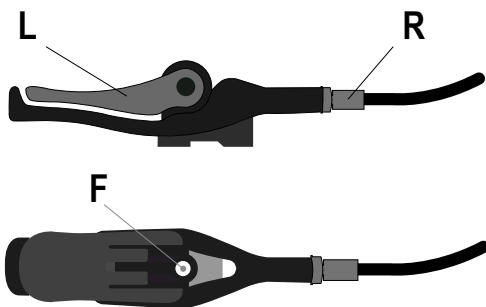


Spannen Sie den Riemen mit der Schraube B.

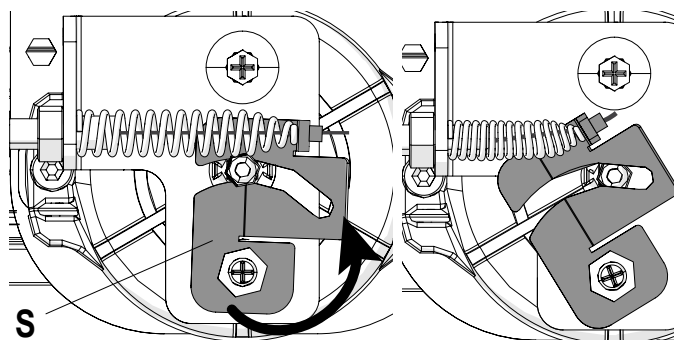


VORSICHT: Eine falsche Einstellung des Riemens beeinträchtigt den ordnungsgemäßen Betrieb der Automatisierung.

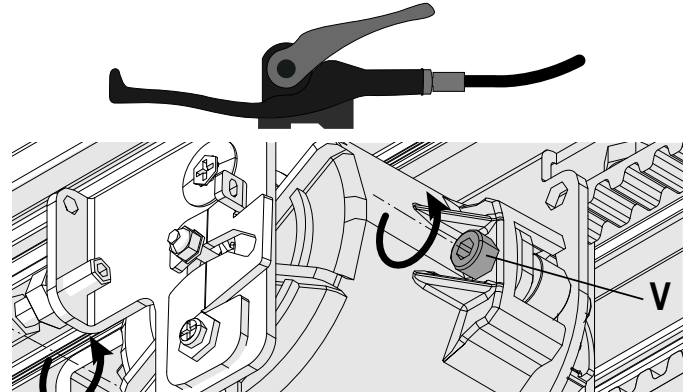
6.1 - Befestigen Sie den manuellen Entriegelungshebel an der gewünschten Position unter Verwendung des Loches F.



Regulieren Sie die Spannung des Stahlkabels C mit dem Hebel L in Position „entriegelt“ und Bügel S nach vollständig nach links gedreht. Für weitere Einstellungen die Regler R betätigen.

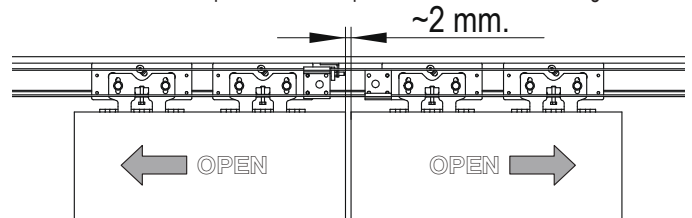


6.2 - Mit dem Hebel L die vollständig geschlossene Tür positionieren, die 2 Schrauben V zur Befestigung der elektronischen Verriegelung am Verteilerbügel lösen, den Hebel, wie in der Abbildung gezeigt, positionieren, die elektronische Verriegelung drehen, bis sie im Gegenstück einrastet, die 2 Schrauben erneut blockieren und manuell die Blockierung der Türflügel prüfen.



Den Vorgang wiederholen, wenn die Türflügel sich mehr als vorgesehen öffnen (+/- 2mm ~)

Hinweis: Lassen Sie ein paar Millimeter Spiel zwischen den beiden Flügeln..

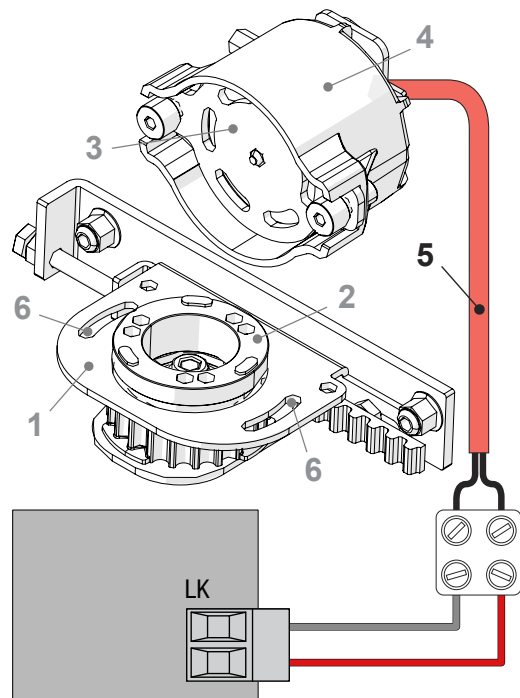


6.3

- 1 - Umlenkriemenbügel
- 2 - Einhakscheibe
- 3 - Verankerungsbügel
- 4 - Spulengehäuse
- 5 - Stromkabel
- 6 - Ösen zur Einstellung des Spieles
- 7 - Kabelstecker Elektroplatine

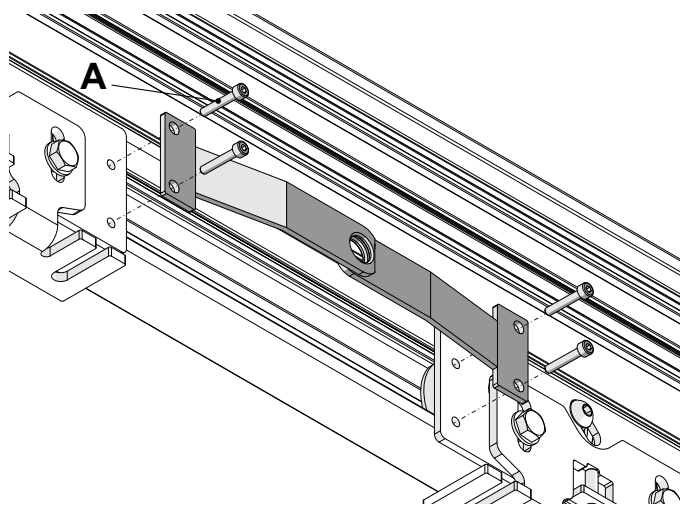
WICHTIG: Setzen Sie den TYLK-Parameter des ADV-Menüs auf LK1. Wenden Sie eine Tabelle an, die die Nähe des Auslösehebels angibt manuelle Türfreigabe.

6.4 - Schließen Sie den Ausgang der elektronischen Verriegelung an die LK-Klemmen der Steuereinheit an.



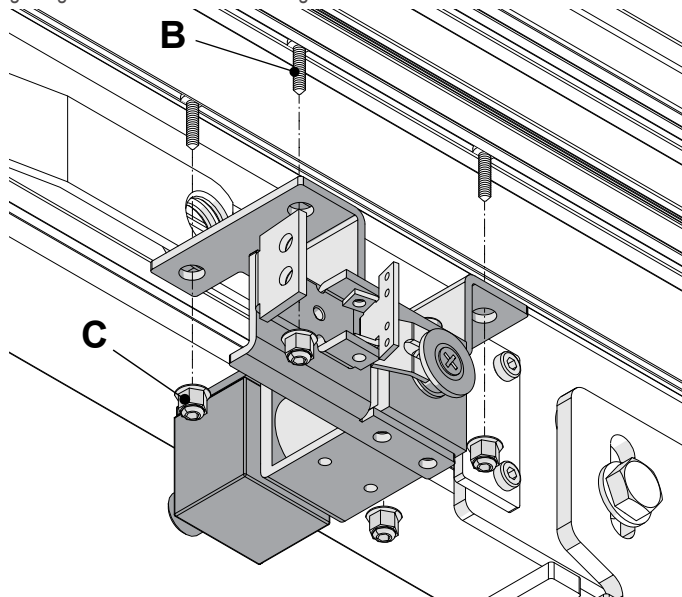
Die "Notverriegelung" gilt als Sicherheitsverriegelung, da bei Abwesenheit der Netzspannung oder bei einem Ausfall die Flügel manuell bewegt werden können.

7.1 - Befestigen Sie die beiden Halterungen mit den 4 Schrauben A an den Schlitten

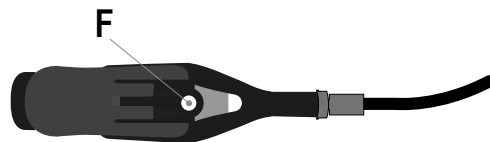
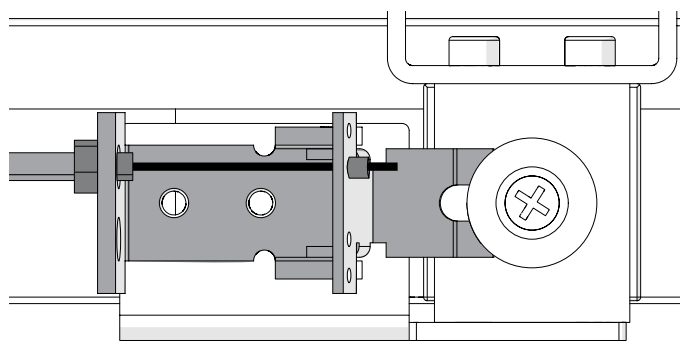


7.2 - Setzen Sie die 4 Sechskantschrauben B wie in der Abbildung gezeigt in den entsprechenden Spuren ein. Sichern Sie dann die Einheit der elektronischen Verriegelung den 4 Muttern C.

Achten Sie auf die korrekte Ausrichtung des Stiftes der elektronischen Verriegelung mit den Löchern in den Bügeln.



7.3 - Führen Sie das Band zur Hebelverriegelung, wie in der Abbildung gezeigt, ein und blockieren Sie das Ende mit der speziellen Verriegelung.



Befestigen Sie den manuellen Entriegelungshebel an der gewünschten Position unter Verwendung des Loches F.

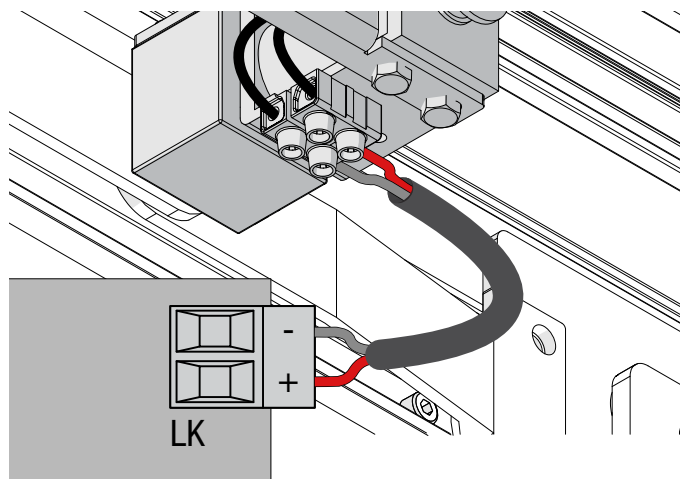
Regulieren Sie die Spannung des Stahlkabels C mit dem Hebel L in Position "entriegelt" und Bügel S nach vollständig nach links gedreht.

Für weitere Einstellungen die Regler R betätigen.



WICHTIG: Setzen Sie den TYLK-Parameter des ADV-Menüs auf LK2

Wenden Sie eine Tabelle an, die die Nähe des Auslösehebels angibt manuelle Türfreigabe.

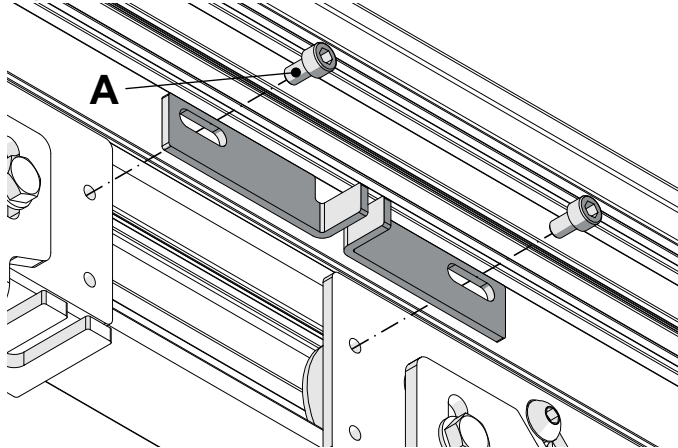


7.4 - Schließen Sie den Ausgang der elektronischen Verriegelung an die LK-Klemmen der Steuereinheit an.

Die „bistabile“ Verriegelung ist so ausgelegt, dass sie die gesperrte/entsperrte Position derselben ohne die Notwendigkeit einer permanenten Stromversorgung ermöglicht.

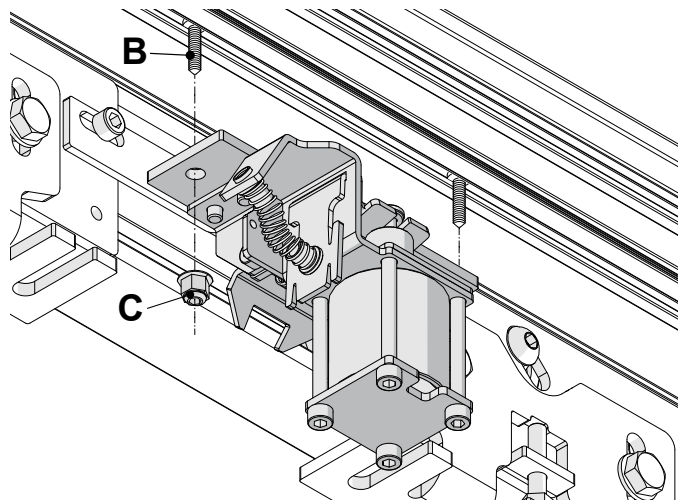
Der Übergang von einer Position zur anderen wird erreicht, indem die Verriegelungsspule zeitweilig durch eine geeignete Versorgung gesteuert wird. Sie wird hauptsächlich für Fluchtwege verwendet, da die Tür niemals verriegelt werden darf, außer wenn die Notfunktion deaktiviert ist, z. B. in "geschlossener Tür".

8.1 - Befestigen Sie die beiden Bügel an den Schlitten mit den 2 Schrauben A, justieren Sie die Position so, dass bei den geschlossenen Türen die beiden Bügel stützen fermés.

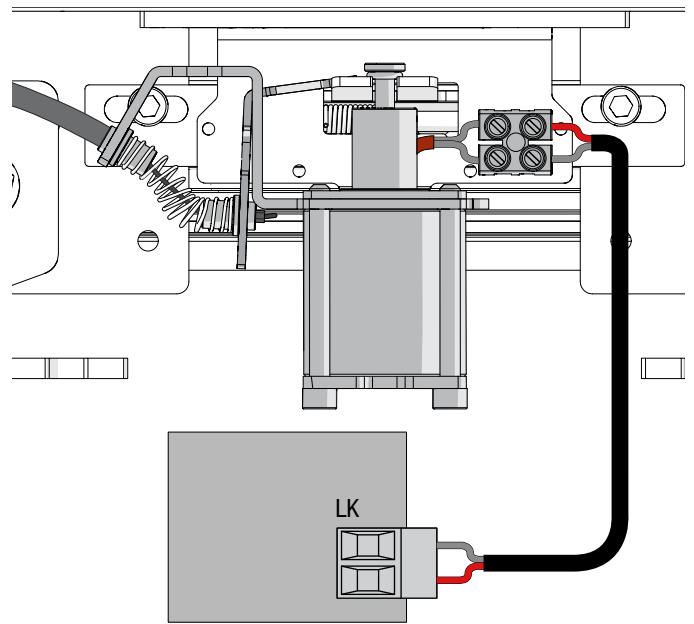


8.2 - Setzen Sie die 2 Sechskantschrauben B wie in der Abbildung gezeigt in den entsprechenden Spuren ein. Sichern Sie dann die Einheit der elektronischen Verriegelung den 2 selbstsichernden Muttern.

Achten Sie auf die korrekte Ausrichtung des Hebels der elektronischen Verriegelung mit den beiden Bügeln



8.3 - Schließen Sie den Ausgang der elektronischen Verriegelung an die LK-Klemmen der Steuereinheit an.



WICHTIG: Setzen Sie den TYLK-Parameter des ADV-Menüs auf LK3

Befestigen Sie das Batterieversorgungsgerät am Kastenprofil.

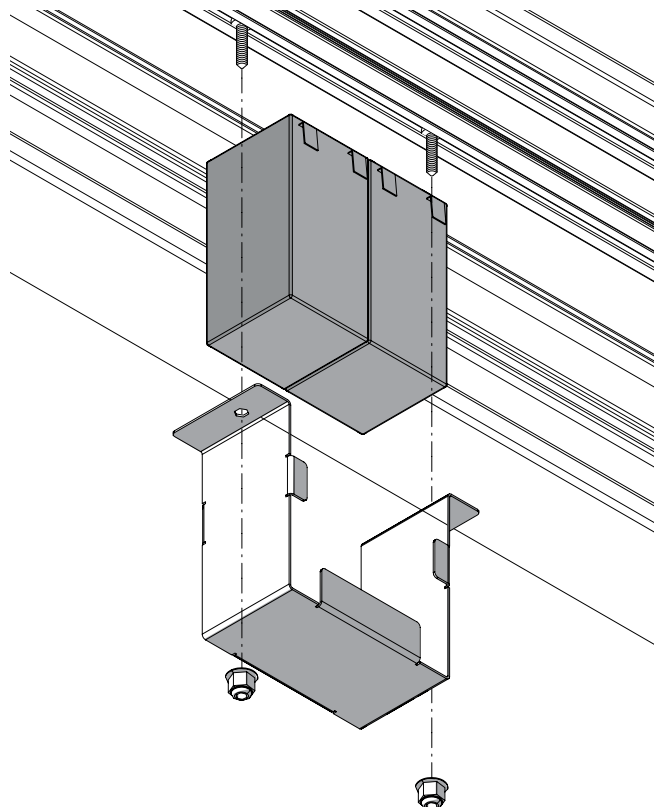
Verbinden Sie die Batterie mit dem mitgelieferten Kabel mit dem Stecker BAT der elektronischen Steuerung (siehe Abschnitt 11).

Stellen Sie sicher, dass die Batterie an der Elektronikplatine angeschlossen ist.

Schließen Sie die Automatisierung an das Stromnetz an und warten Sie mindestens 30 Minuten, um die Batterie aufzuladen.

Hinweis: Um das Aufladen zu ermöglichen, muss die Batterieversorgung immer an die elektronische Steuerung angeschlossen werden. Bei längerer Inaktivität der automatischen Tür die Batterie von der Elektronikplatine trennen.

Informationen zum Betriebsmodus der Automatisierung mit dem batteriebetriebenen Gerät finden Sie im Menü BASE - Parameter BTMD..



10 Öffnung und Blockierung der Abdeckung

Das Gehäuse kann in der offenen Position verriegelt werden, um die Installation zu erleichtern:

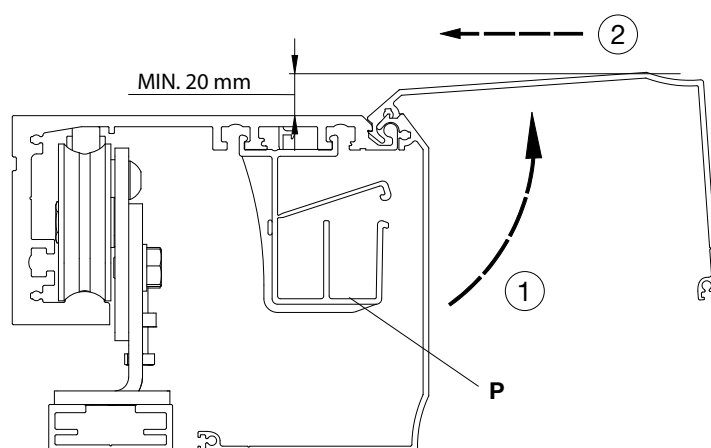
1 - Das Gehäuse öffnen

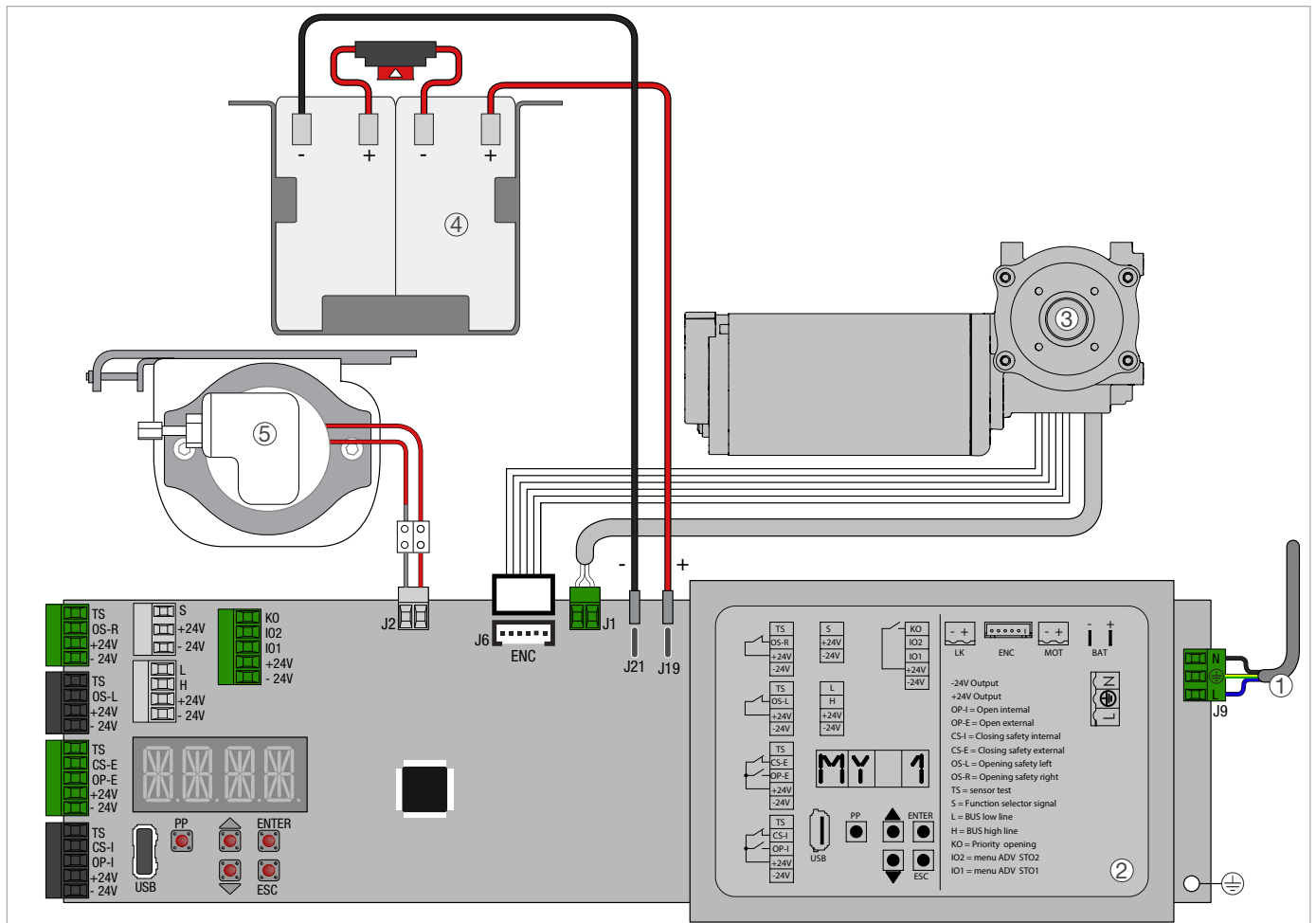
2 - Schieben Sie das Gehäuse zur Wand, um es zu verriegeln

Wenn das Gehäuse geschlossen wird, befestigen Sie es mit den mitgelieferten Schrauben an den Köpfen.

Ein Abstand von mindestens 20 mm über dem Türprofil ist erforderlich, um das Gehäuse zu verriegeln

Hinweis: Auf der rechten Seite des Motors ist ein Kabeldurchgang (P) vorinstalliert, der den Durchgang von Anschlusskabeln ermöglicht. Halten Sie das Netzteil getrennt von der Verkabelung von Niederspannungsgeräten.





Ref.	Code	Klemmen	Beschreibung
1		MAINS IN	Stromkabel für den Anschluss der Automatisierung an das Stromnetz.
2			Elektronische Steuerung CP.LUCE
3		MOT ENC	Gleichstrom-Getriebemotor Winkelsensor
4		BAT	KIT 99BA0001
5		LK	Verriegelungsvorrichtung

11.1 ALLGEMEINE HINWEISE FÜR DIE ELEKTRISCHE SICHERHEIT

Installation, elektrische Anschlüsse und Einstellungen müssen in Übereinstimmung mit der technischen Praxis und in Übereinstimmung mit den geltenden Vorschriften durchgeführt werden.

Stellen Sie vor dem Anschließen der Stromversorgung sicher, dass die Daten auf dem Typenschild mit denen des Stromverteilungsnetzes übereinstimmen. Stellen Sie einen allpoligen Schalter/Trennschalter mit einem Öffnungsabstand der Kontakte von mindestens 3 mm auf dem Stromversorgungsnetz bereit. Dieser Schalter muss vor unbefugter Aktivierung geschützt werden.

Dass vor dem elektrischen System ein Differentialschalter und ein entsprechender Überstromschutz vorhanden sind. Wenn erforderlich, schließen Sie die Automatisierung an ein effektives Erdungssystem an, wie es in den geltenden Sicherheitsvorschriften vorgesehen ist. Schalten Sie bei Installations-, Wartungs- und Reparaturarbeiten die Stromversorgung aus, bevor Sie das Gehäuse öffnen, um Zugang zu den elektrischen Teilen zu erhalten.

Die Handhabung der elektronischen Teile muss mit antistatischen leitfähigen Fesseln erfolgen, die mit dem Boden verbunden sind.

MYONE S.r.l. lehnt jegliche Verantwortung ab, wenn Komponenten installiert werden, die für die Sicherheit und den korrekten Betrieb inkompatibel sind.

Für die eventuelle Reparatur oder den Austausch der Produkte dürfen nur Originalersatzteile verwendet werden.

Die Daten des Typenschildes finden Sie auf dem Etikett in der Kopfzeile.

11.2 ANSCHLUSS DER STROMVERSORGUNG

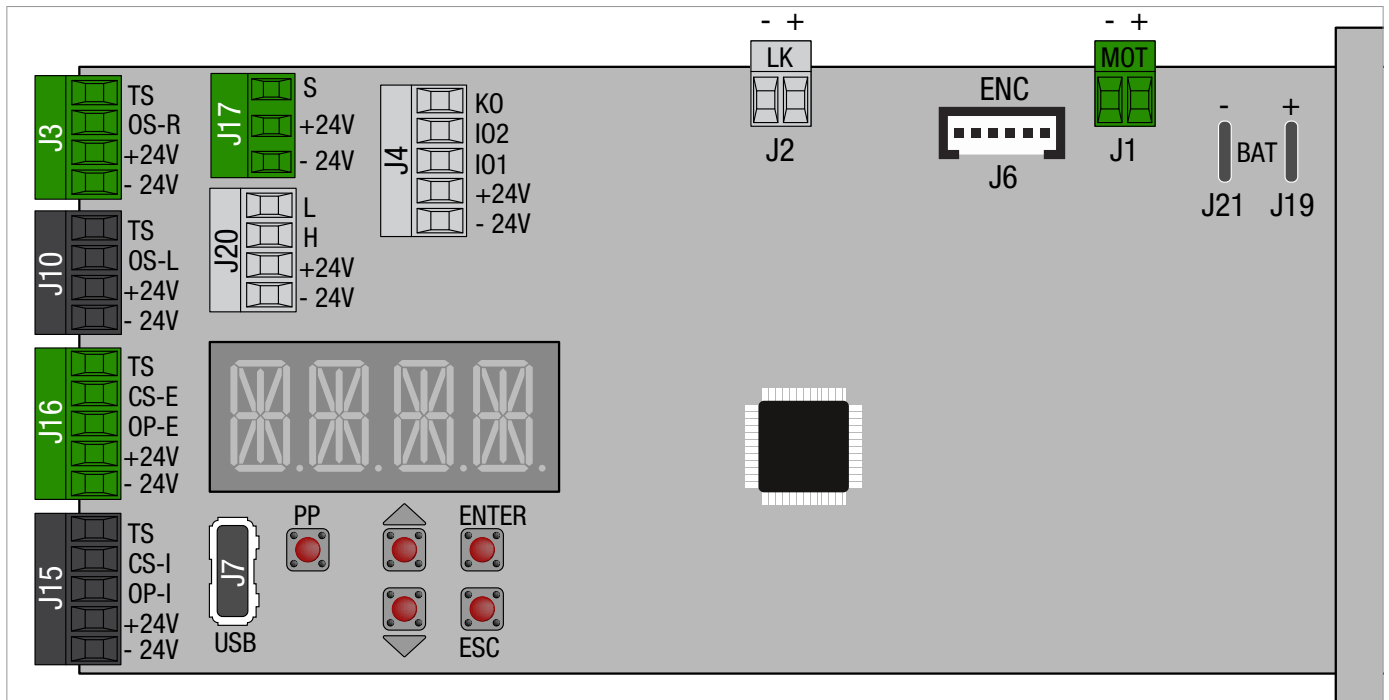
Ein Versorgungskabel für den Anschluss an das Stromnetz verwenden.

Das Netzkabel kann an eine Steckdose (nicht von uns geliefert) angeschlossen werden, die in der Nähe des Automatisierungskopfes angeordnet ist.

Falls es keine Steckdose in der Nähe des automatisierten Systems gibt, den Anschluss an das Stromnetz in der folgenden Art und Weise durchführen: Den Aluminiumkasten im oberen Teil bohren, um den Durchgang des Stromkabels mit Hilfe von Kabelverschraubungen oder Durchführungen (nicht in unserem Lieferumfang enthalten) zu schützen, um jegliche scharfe Kanten zu beseitigen, die das Netzkabel beschädigen könnten, und das Kabel an die Stromversorgung anschließen.

Die Verbindung mit dem Stromversorgungsnetz im externen Teil der Automatisierung muss auf einem unabhängigen Kanal und getrennt von den Verbindungen zu den Befehls- und Sicherheitseinrichtungen erfolgen.

11.3 KLEMMEN DER ELEKTRONISCHEN STEUERUNG



Beim Anschluss der Sicherheitseinrichtungen die Überbrückungen der entsprechenden Klemmen entfernen.

Klemme J3 (grün)	Beschreibung
TS	Testausgang (+24V). Schließen Sie Sicherheitseinrichtungen mit Test (gemäß EN 16005) an, wie in den folgenden Kapiteln angegeben. Hinweis: Bei Geräten ohne Test den Kontakt N.C. an die Klemmen TS/OS-R anschließen
TS /OS-R	Sicherheitskontakt N.C. bei Öffnung auf Seite B (rechte Seite, aus Sicht der Automatisierung). Wenn sich die Tür öffnet, bewirkt das Öffnen des Kontakts eine Verlangsamung der Tür in den letzten 500 mm (die Sicherheitsfunktion der OS-R-Klemme kann über das erweiterte Parametermenü geändert werden). Hinweis: Schließen Sie Sicherheitseinrichtungen mit Test an (siehe TS-Klemme) und entfernen Sie die TS/OS-R-Überbrückung.
+24V / -24V	24 Vdc-Ausgang für Versorgung externen Zubehörs Die maximale Aufnahme von 1 A entspricht der Summe aller Klemmen (+/- 24V).
Klemme J10 (schwarz)	Beschreibung
TS	Testausgang (+24V). Schließen Sie Sicherheitseinrichtungen mit Test (gemäß EN 16005) an, wie in den folgenden Kapiteln angegeben. Hinweis: Bei Geräten ohne Test den Kontakt N.C. an die Klemmen TS/OS-L anschließen
TS /OS-L	Sicherheitskontakt N.C. bei Öffnung auf Seite A (linke Seite, aus Sicht der Automatisierung). Wenn sich die Tür öffnet, bewirkt das Öffnen des Kontakts eine Verlangsamung der Tür in den letzten 500 mm (die Sicherheitsfunktion der OS-L-Klemme kann über das erweiterte Parametermenü geändert werden). Hinweis: Schließen Sie Sicherheitseinrichtungen mit Test an (siehe TS-Klemme) und entfernen Sie die TS/OS-L-Überbrückung.
+24V / -24V	24 Vdc-Ausgang für Versorgung externen Zubehörs Die maximale Aufnahme von 1 A entspricht der Summe aller Klemmen (+/- 24V).
Klemme J16 (grün)	Beschreibung
TS	Testausgang (+24V). Schließen Sie Sicherheitseinrichtungen mit Test (gemäß EN 16005) an, wie in den folgenden Kapiteln angegeben. Hinweis: Bei Geräten ohne Test den Kontakt N.C. an die Klemmen TS/CS-E anschließen
TS / CS-E	Sicherheitskontakt N.C. an Durchgangsraum auf Seite B (externe Seite, aus Sicht der Automatisierung). Wenn sich die Tür schließt, bewirkt die Öffnung des Kontakts die Umkehrung der Bewegung. Hinweis: Schließen Sie Sicherheitseinrichtungen mit Test an (siehe TS-Klemme) und entfernen Sie die TS – CS-E-Überbrückung.
TS / OP-E	N.O. Öffnungskontakt auf Seite B (externe Seite, aus Sicht der Automatisierung).
+24V / -24V	24 Vdc-Ausgang für Versorgung externen Zubehörs Die maximale Aufnahme von 1 A entspricht der Summe aller Klemmen (+/- 24V).

Klemme J15 (schwarz) Beschreibung	
TS	Testausgang (+24V). Schließen Sie Sicherheitseinrichtungen mit Test (gemäß EN 16005) an, wie in den folgenden Kapiteln angegeben. Hinweis: Bei Geräten ohne Test den Kontakt N.C. an die Klemmen TS/CS-I anschließen
TS /CS-I	Sicherheitskontakt N.C. an Durchgangsraum auf Seite A (interne Seite, aus Sicht der Automatisierung). Wenn sich die Tür schließt, bewirkt die Öffnung des Kontakts die Umkehrung der Bewegung. Hinweis: Schließen Sie Sicherheitseinrichtungen mit Test an (siehe TS-Klemme) und entfernen Sie die TS – CS-I-Überbrückung.
TS / OP-I	N.O. Öffnungskontakt auf Seite A (interne Seite, aus Sicht der Automatisierung).
+24V / -24V	24 Vdc-Ausgang für Versorgung externen Zubehörs Die maximale Aufnahme von 1 A entspricht der Summe aller Klemmen (+/- 24V).
Klemmen J17 (grün) Beschreibung	
S	Signal Drehschalter 31SR0003
+24V / -24V	Versorgung Drehschalter. Die maximale Aufnahme von 1 A entspricht der Summe aller Klemmen (+/- 24V).
Klemmen J20 (grau) Beschreibung	
L / H /+24V / -24 V	BUS-Anschluss (nicht verwendet)
Klemmen J4 (grau) Beschreibung	
KO	N.O. Kontakt für vorrangiges Öffnen, um mit Geräten verbunden zu werden, die nur von autorisiertem Personal mit Schlüsseln oder Codes zugänglich sind.
IO2	Eingangsklemme für den allgemeinen Gebrauch. Über das Menü ADV> SIO2 kann der Klemme IO2 eine bestimmte Funktion zugewiesen werden.
IO1	Eingangsklemme für den allgemeinen Gebrauch. Über das Menü ADV > SIO1 kann der Klemme IO1 eine bestimmte Funktion zugewiesen werden.
+24V / -24V	24 Vdc-Ausgang für Versorgung externen Zubehörs Die maximale Aufnahme von 1 A entspricht der Summe aller Klemmen (+/- 24V).
Klemmen J2 (grau) Beschreibung	
LK	Ausgang zur Aktivierung der elektromechanischen Verriegelung (+/Rot - -/Schwarz) (Art der Verriegelung durch TYLK-Logik auswählen)
Klemmen J6 Beschreibung	
ENC	Schnellverbinder zum Anschluss des Winkelsensors (Encoder)
Klemmen J1 (grün) Beschreibung	
MOT	Verbinder für Motoranschluss
Klemmen J9 (grün) Beschreibung	
MAINS IN	Eingang Netzversorgung 100-240Vac 50/60Hz
Verbinder J7 Beschreibung	
USB	USB-Anschluss. Es ermöglicht das Speichern und Laden der Konfiguration der Steuereinheit. Siehe den USB-Absatz.

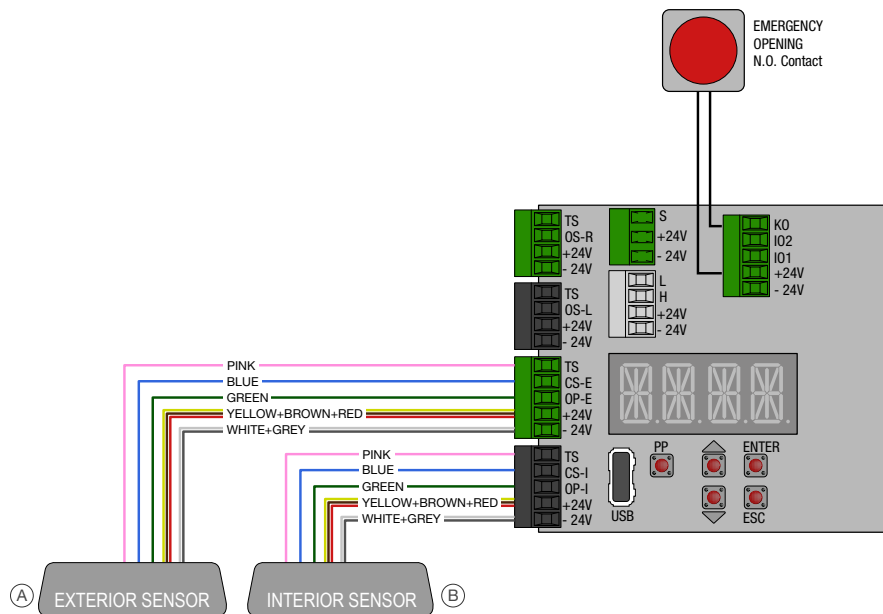
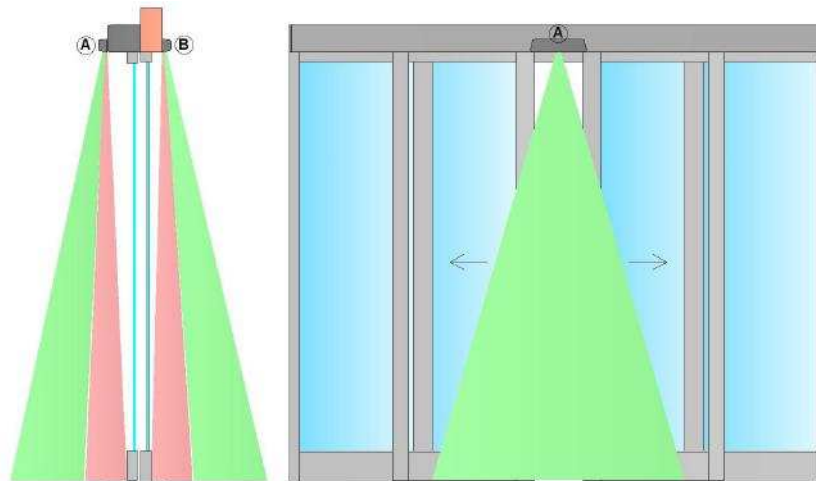
11.4 ELEKTRISCHE ANSCHLÜSSE DES WAHLSCHALTERS DER FUNKTIONEN 31SR0009 - 31SR0010 - 31SR0011 - 31SR0012

Die Klemmen (+24V, -24V, S) des Funktionswahlschalters mit einem nicht von uns mitgelieferten Kabel, an die Klemmen (+24V, -24V, S) der elektronischen Steuerung anschließen.

Hinweis: Verwenden Sie für Längen über 10 Meter ein Kabel mit 2 verdrehten Paaren.

Symbol	Beschreibung	
	TÜREN OFFEN Die Tür öffnet und bleibt offen.	
	TEILWEISE Die Tür öffnet teilweise (einstellbar von 10% bis 90% des Laufs).	
	BIDIREKTIONALE GESAMTÖFFNUNG Ermöglicht den bidirektionalen Betrieb der Tür.	
	UNIIREKTIONALE GESAMTÖFFNUNG Ermöglicht unidirektionalen Betrieb von der Innenseite/Außenseite der Tür.	
	NACHTSCHLIESSUNG Die Tür schließt sich und bleibt verriegelt (wenn es eine Sperre gibt), indem die Radar deaktiviert werden.	

11.5 ELEKTRISCHE ANSCHLÜSSE DES SICHERHEITSSENSORS (INTERNER/EXTERNER TRANSITBEREICH)

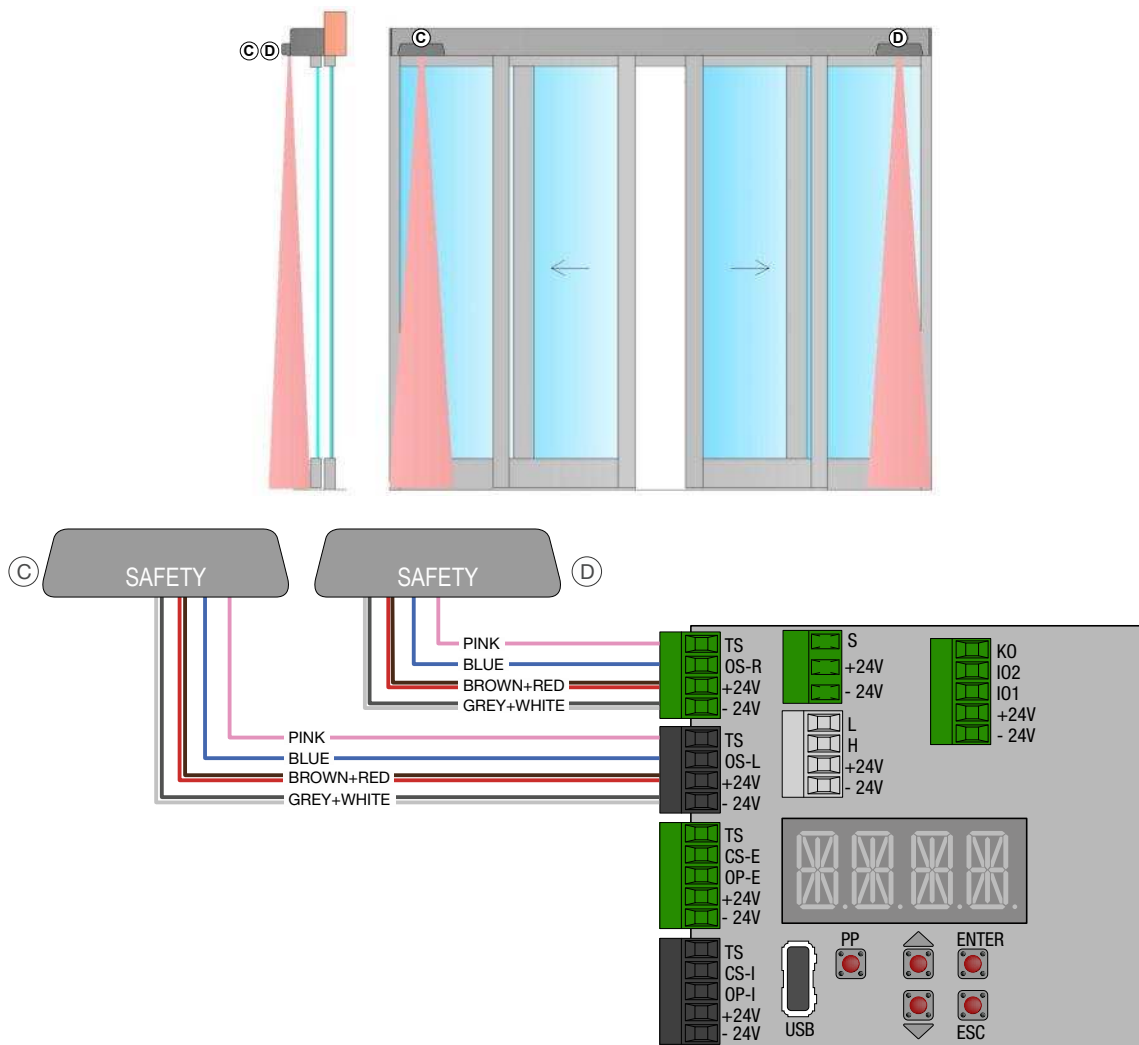


Schließen Sie den Sensor mit dem mitgelieferten Kabel wie folgt an die Klemmen der elektronischen Steuerung an:

Klemmen	(A) Externer Sensor 31RD0001	Bemerkungen	Klemmen	(B) Interner Sensor 31RD0001	Bemerkungen
TS Sensor Test	Rosa		TS Sensor Test	Rosa	
CS-E Closing Safety External	Blau	Die Überbrückung entfernen	CS-I Closing Safety Internal	Blau	Die Überbrückung entfernen
OP-E Opening Safety External	Grün		OP-I Opening Safety Internal	Grün	
+24	Braun + Gelb + Rot		+24	Braun + Gelb + Rot	
-24	Weiß + Grau		-24	Weiß + Grau	

Für weitere Informationen beziehen Sie sich auf das Installationshandbuch des Sensors.

11.6 ELEKTRISCHE ANSCHLÜSSE DER SICHERHEITSSENSOREN (SEITLICHER TÜRSCHIEBEBEREICH)



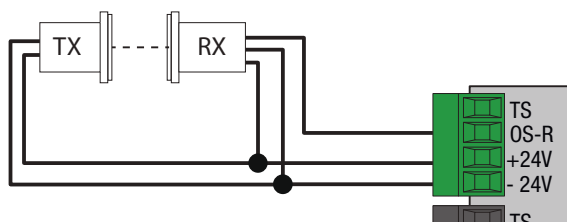
Schließen Sie den Sensor mit dem mitgelieferten Kabel wie folgt an die Klemmen der elektronischen Steuerung an:

Klemmen	(C) Sicherheitssensor Links 31RP0001	Bemerkungen	Klemmen	(D) Richtung re Sicherheit Rechts 31RP0001	Bemerkungen
TS Sensor Test	Rosa		TS Sensor Test	Rosa	
OS-L Opening Safety Left	Blau	Die Überbrückung entfernen	OS-R Opening Safety Right	Blau	Die Überbrückung entfernen
+24	Braun + Rot		+24	Braun + Rot	
-24	Weiß + Grau		-24	Weiß + Grau	

Für weitere Informationen beziehen Sie sich auf das Installationshandbuch des Sensors.

11.7 ELEKTRISCHE ANSCHLÜSSE DER FOTOZELLEN

Schließen Sie den Sensor mit dem mitgelieferten Kabel wie folgt an die Klemmen der elektronischen Steuerung an:

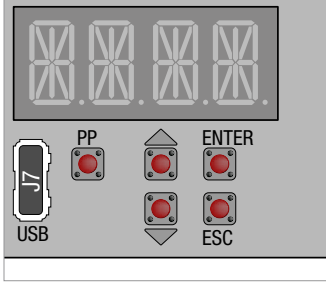


Bornes	Cellule photoélectrique	Notes
OS-R Opening Safety Right		Die Überbrückung entfernen
+24		
-24		

Für weitere Informationen beziehen Sie sich auf das Installationshandbuch der Fotozelle.

Das Bedienfeld CPLUCE ist mit 5 Tasten und 4 alphanumerischen Anzeigen ausgestattet, um alle notwendigen Einstellungen vorzunehmen. Die Bedienung der 4 Tasten ist in der Tabelle dargestellt

Tasten	Beschreibung
PP (OP)	Taste ÖFFNEN. Führt einen ÖFFNEN-Befehl aus, der dem KO-Kontakt entspricht.
ENTER	Auswahl-taste, jedes Mal, wenn Sie den ausgewählten Parameter eingeben. Speichern-Taste, drücken für 1 Sekunde speichert "SAVE" des ausgewählten Wertes.
ESC	Ausgangs-Taste, jedes Mal, wenn Sie den ausgewählten Parameter oder das Menü verlassen.
↑	Scroll-Taste, jedes Mal, wenn Sie einen Menüeintrag auswählen oder den Wert des ausgewählten Eintrags erhöhen.
↓	Scroll-Taste, jedes Mal, wenn Sie einen Menüeintrag auswählen oder den Wert des ausgewählten Eintrags verringern.



12.1 MENÜLISTE

- **BASE** Basisparameter Drücken Sie ENTER, um das BASE-Menü aufzurufen
 - **INFO** Informationen der Platine
 - **MEM** Speicherverwaltung
 - **ADV** erweiterte Parameter
- } Drücken Sie ↑ oder ↓, um auf die folgenden Menüs zuzugreifen

12.2 MENÜ BASE

ID	Beschreibung	Werte	Bemerkungen
OPEN	Auswahl der Öffnungsrichtung	<> -> <-	Tür mit zwei Flügeln / Einzelner Türflügel Öffnung nach rechts Einzelner Türflügel Öffnung nach links
VOP	Öffnungsgeschwindigkeit	100 - 800	[mm/s]
VCL	Schließgeschwindigkeit	100 - 800	[mm/s]
TAC	Zeit der automatischen Schließung	NO 1 - 30	NO = automatische Schließung deaktiviert [s]
PUSH	Schubkraft der Automatisierung	1 - 10	1 = min, 10 = max
PART	Prozentsatz der teilweisen Öffnung	10 - 90	[%]
BTMD	Batterie-Betriebsmodus	NO UNLK CONT EMER	Batterie nicht berücksichtigt Die Entriegelungsvorrichtung löst sich und die Tür bewegt sich nicht Die Tür funktioniert weiterhin normal, wenn die Batterie leer ist, bleibt die Tür in der offenen Position stehen Bei einem Stromausfall öffnet sich die Tür und bleibt offen
RAMP	Beschleunigungszeit	100 - 2000	100 = Maximale Beschleunigung [ms]

12.3 MENU INFO

ID	Beschreibung	Werte	Bemerkungen
SHOW	Anzeige von Störungen und Betriebsinformationen auf dem Display	CONT WARN	Anzeige der aktiven Kontakte der Klemmen + Warning Nur warning
VER	FW-Version	XXXX	XXXX = Firmware-Version
CYCL	Anzahl der durchgeführten Manöver	0 - 9999	Anzahl der durchgeführten Manöver in Tausend: 1 = 1000 Manöver
SERV	Wartungssignalisierungseinstellung	NO 1 - 9999	NO = Signalisierung deaktiviert Anzahl der Manöver, nach denen die Wartungswarning auf dem Display des Steuerpults (in Tausend) oder durch Einstellen der Signalisierung SIO1/SIO2 signalisiert wird
LOG	Speichern des Platinenprotokolls	NO/YES *(NOMS)	Wählen Sie YES und drücken Sie ENTER, bis das Wort SAVE erscheint. Die Protokolldatei (Textdatei) wird gespeichert in MYONEDS/SLIDING/LOG/ *Wenn das Wort NOMS angezeigt wird, wird der USB-Stick nicht erkannt oder fehlt
WARN	Liste der letzten 10 Warnungen		Die Warnungen werden von der Neuesten zur Ältesten angezeigt (0.xxx ... 9.yyy)

12.4 MENU MEM

ID	Beschreibung	Werte	Bemerkungen
FSET	Zurück zu den Werkseinstellungen	NO/YES	
FW	Aktualisieren Sie fw an der Platine	Noms fichiers de mise à jour *(NOMS)	Wählen Sie die Firmware-Version aus, die aktualisiert werden soll. Die Aktualisierungs-Dateien werden in den Pfad MYONEDS/SLIDING/FW/ eingefügt *Wenn das Wort NOMS angezeigt wird, wird der USB-Stick nicht erkannt oder fehlt
SIN	Laden Einstellungen von USB	NO/YES *(NOMS)	Hochladen von Dateien von MYONEDS/SLIDING/SET/ *Wenn das Wort NOMS angezeigt wird, wird der USB-Stick nicht erkannt oder fehlt
SOUT	Speichern der Einstellungen auf dem USB-Stick	NO/YES *(NOMS)	Speichern von Dateien in MYONEDS/SLIDING/SET/ *Wenn das Wort NOMS angezeigt wird, wird der USB-Stick nicht erkannt oder fehlt

12.5 MENU ADV (Avancé)

ID	Beschreibung	Werte	Bemerkungen
OSSM	Verlangsamung der Tür bei Öffnung bei Aktivierung des seitlichen Sicherheitssensors (OS-R, OS-L) ACHTUNG: Wenn Sie diesen Parameter auswählen, müssen Sie die Risikobeurteilung berücksichtigen	YES	Reduzierte Geschwindigkeit über den gesamten Durchgangsraum
		NO	Funktion deaktiviert
		100 - 500 [mm]	Abstand in [mm] bei reduzierter Geschwindigkeit am Ende des Laufs (gleich 100 mm/s)
OSSS	Stopp der Tür bei Öffnung bei Aktivierung des seitlichen Sicherheitssensors (OS-R, OS-L)	NO	Funktion deaktiviert
		100 - 500 [mm]	Abstand in [mm] bei Stopp am Ende des Laufs
ELLK	Verriegelungs-Betriebsmodus	AUTO	Automatikbetrieb: Die automatische Erkennung für das Vorhandensein einer Sperre, falls vorhanden, passt die Verriegelungssteuerung an die gewählte Türbetriebsart an
		LOCK	Verriegelung immer gesenkt bei geschlossener Tür
		UNLK	Verriegelung immer entriegelt (außer im Nachtmodus)
TYLK	Art der Verriegelung	LK1	Monostabile sichere Verriegelung (99EB0001-99EB0006)
		LK2	Monostabile Verriegelung safe (99EB0003)
		LK3	Bistabile Verriegelung (99EB0004)
PIPP	Aktivierung der Überprüfung Anschlag öffnet	NO/YES	YES = Überprüfung aktiviert, bei jeder Öffnung wird die Öffnungsposition durch Drücken auf den Anschlag geprüft
PUCL	Schubkraft bei geschlossener Tür (Anti-Wind-Funktion)	NO	Kein Schub
		MIN	3 Kraftstufen angewendet
		MED MAX	
HOLD	Kraft zum Offenhalten der Tür (Anti-Wind-Funktion)	NO	Keine Aufrechterhaltung der offenen Tür
		MIN	3 Stufen der maximal anwendbaren Kraft, um die Tür in der offenen Position zu halten
		MED MAX	
TS	Aktivierung von Sicherheitssensor-Tests	NO/YES	YES = Sensortest aktiviert
PUGO	Push and Go	NO/YES	YES = Die manuelle Bewegung des Flügels bei geschlossener Tür bewirkt ein Öffnen
VTAC	Zeit der automatischen Schließung variabel	NO/YES	YES = Bei starkem Personenverkehr erhöht die Tür nach 5 aufeinander folgenden Umkehrungen die automatische Schließzeit um 5 Sekunden
MOT	Konfiguration der manuellen Schiebetür (Bedienung nur bei gespeister Tür)	OC	Offene Wicklungen - Manuelle Öffnung mit geringer Reibung
		SC	Motorwicklungen kurzgeschlossen Manuelles Öffnen der Tür mit größerem Widerstand

SIO1	Einstellung Eingang/Ausgang IO1 der Klemme J4. Bei Verwendung als Eingang den Kontakt des Geräts an die Klemmen IO1/+24V anschließen. Bei Verwendung als Ausgang die Last an die Klemmen IO1/-24V anschließen (ACHTUNG! 30 mA max). Verwenden Sie für Geräte mit höherer Aufnahme ein Unterstützungsrelais	NO	Deaktiviert
		IO1 Verwendet als AUSGANG	
		WARN	Es signalisiert durch die Aktivierung des Ausgangs einen Alarmzustand, der länger als 5 Minuten dauert (siehe Abschnitt Alarmer). Um das Gerät zurückzusetzen, trennen Sie die Stromversorgung.
		SERV	Signalisiert durch die Aktivierung des Ausgangs das Erreichen der Anzahl der durch den Parameter INFO-SERV eingestellten Aufrechterhaltungsmanöver
		SIGN	Der Ausgang wird gemäß den ADV-SIGN-Parametereinstellungen aktiviert
		BELL	Der Ausgang ermöglicht den Anschluss eines Summers, beim Durchgang von Personen wird der Ausgang für 3 Sekunden aktiviert
		IO1 Verwendet als EINGANG	
		PART	Eingang für Teilöffnungskontakt (siehe MENU BASE-PART)
		EMER	Eingang für Not-Aus-Kontakt (NC) Durch Öffnen des Kontakts öffnet sich die Tür
		STEP	Eingang für Kontakt schrittweise Öffnung (Impuls öffnet/ Impuls schließt). Während des schrittweisen Öffnens ist das automatische Schließen deaktiviert
		STOP	Eingang für Befehlskontakt für sofortigen Stopp
		SAM	Konfigurierbarer Eingang mit SAM1/SAM2 Menüs.
		KOPT	Teilweiser Key Open. Befehl öffnet teilweise Priorität
		KC	Key Close. Befehl schließt Priorität
SIO2	Einstellung Eingang/Ausgang IO2 der Klemme J4. Bei Verwendung als Eingang den Kontakt des Geräts an die Klemmen IO2/+24V anschließen. Bei Verwendung als Ausgang die Last an die Klemmen IO2/-24V anschließen (ACHTUNG! 30 mA max). Verwenden Sie für Geräte mit höherer Aufnahme ein Unterstützungsrelais	NO	Deaktiviert
		IO2 Verwendet als AUSGANG	
		WARN	Es signalisiert durch die Aktivierung des Ausgangs einen Alarmzustand, der länger als 5 Minuten dauert (siehe Abschnitt Alarmer). Um das Gerät zurückzusetzen, trennen Sie die Stromversorgung.
		SERV	Signalisiert durch die Aktivierung des Ausgangs das Erreichen der Anzahl der durch den Parameter INFO-SERV eingestellten Aufrechterhaltungsmanöver
		SIGN	Der Ausgang wird gemäß den ADV-SIGN-Parametereinstellungen aktiviert
		BELL	Der Ausgang ermöglicht den Anschluss eines Summers, beim Durchgang von Personen wird der Ausgang für 3 Sekunden aktiviert
		IO2 Verwendet als EINGANG	
		PART	Eingang für Teilöffnungskontakt (siehe MENU BASE-PART)
		EMER	Eingang für Not-Aus-Kontakt (NC) Durch Öffnen des Kontakts öffnet sich die Tür
		STEP	Eingang für Kontakt schrittweise Öffnung (Impuls öffnet/ Impuls schließt). Während des schrittweisen Öffnens ist das automatische Schließen deaktiviert
		STOP	Eingang für Befehlskontakt für sofortigen Stopp
		SAM	Konfigurierbarer Eingang mit SAM1/SAM2 Menüs.
		KOPT	Teilweiser Key Open. Befehl öffnet teilweise Priorität
		KC	Key Close. Befehl schließt Priorität
SIGN	Signalisierung	CLOS	Signalisierung Tür geschlossen
		LAMP	Blinklicht/Licht (Tür in Bewegung)
		AIR	Luftmesser
		OPEN	Signalisierung Tür offen
TAKO	Zeit der automatischen Schließung bei Aktivierung des Key Open (KO) -Eingangs	NO	Schließzeit gleich TAC (Zeit der automatischen Schließung)
		1 - 30	Differenzierte Zeit der automatischen Schließung [s]

SAM1	Wenn der Menüpunkt SAM im Menü SIO1/SIO2 ausgewählt ist, kann festgelegt werden, welche Betriebsart eingestellt werden soll, wenn der Kontakt (SIO1/SIO2) HOCH geht	CLOS	Tür geschlossen
		1D	Unidirektional
		PA	Teilweise
		1DPA	Teilweise unidirektional
		OPEN	Tür offen
		AUTO	Automatikmodus/Tag
SAM2	Wenn der Menüpunkt SAM im Menü SIO1/SIO2 ausgewählt ist, kann festgelegt werden, welche Betriebsart eingestellt werden soll, wenn der Kontakt (SIO1/SIO2) RUNTER geht	CLOS	Tür geschlossen
		1D	Unidirektional
		PA	Teilweise
		1DPA	Teilweise unidirektional
		OPEN	Tür offen
		AUTO	Automatikmodus/Tag
DLAY	Haltezeit des Modus „unidirektionale Öffnung“ während des Nachtstopps	1 sec - 5 min	Der Nacht-Stopp-Vorgang (Nacht-Modus) beinhaltet das Durchlaufen des unidirektionalen Modus, der für die durch DLAY spezifizierte Zeit gehalten wird, um den Ausgang, aber nicht den Eingang zu ermöglichen

13.1 ALARME

Code	Beschreibung	Bemerkungen
W001	Encoderstörung	Fehlerhafter Encoder. Die Automatisierung blockiert
W002	Motorkurzschluss	Überstrom am Motor erkannt. Die Steuerung blockiert die Bewegung für 1,5 Sekunden und versucht dann, den Motor erneut zu speisen
W003	Fehler Motorsteuerung	Fehler des Motorsteuerungskreis Die Automatisierung blockiert
W004	Ausfall der Stromleseschaltungen	Falsches Ablesen von Motorströmen. Die Automatisierung blockiert
W010	Umgekehrte Bewegung	Eine Bewegung der entgegengesetzten Richtung im Vergleich zu der eingestellten wurde erkannt. Die Automatisierung blockiert.
W011	Zu langer Lauf	Wird während der Erfassung erkannt mit einem Lauf, der größer ist als der maximal zulässige Wert. Die Automatisierung blockiert
W012	Zu kurzer Lauf	Wird während der Erfassung erkannt mit einem Lauf, der kleiner ist als der minimal zulässige Wert. Die Automatisierung blockiert
W013	Über Anschlag	Während des Betriebs wurde ein längerer Lauf als der erworbene erfasst. Die Automatisierung blockiert
W014	Kein Motor/Störung	Erkennt in ca. 3s wenn der Motor abgeschaltet oder defekt ist (kein Stromverbrauch)
W100	Benutzerprogramm falsch, nicht vorhanden	Softwareupdate nicht erfolgreich oder beschädigt Schalten Sie die Platine aus und wieder ein (mit eingelegtem USB-Schlüssel), um den Aktualisierungsvorgang erneut zu starten

13.2 EREIGNISSE

Code	Beschreibung	Bemerkungen
W128	Keine Netzstromversorgung	
W129	Keine Batterie	Aktiv, wenn eine Betriebsart eingestellt wurde, die das Vorhandensein der Batterie erfordert
W130	Batterie leer	Unzureichende Batteriespannung erkannt
W140	Ausfall des OS-R Sicherheitstest	Der nächste Öffnungsvorgang wird im offenen Sicherheitsmodus ausgeführt
W141	Ausfall des OS-L Sicherheitstest	Der nächste Öffnungsvorgang wird im offenen Sicherheitsmodus ausgeführt
W142	Ausfall des CS-I Sicherheitstest	Die Tür bleibt offen
W143	Ausfall des CS-E Sicherheitstest	Die Tür bleibt offen
W145	Hohe Motortemperatur.	Arbeitsgeschwindigkeit auf Sicherheitswert abgesenkt [100mm/s]
W146	Motorübertemperatur	Die Tür stoppt, bis die Motortemperatur auf die Sicherheitswerte zurückkehrt
W148	Überstrom Verriegelung	Anormaler Verriegelungs-Versorgungsstrom (zu hoch)
W150	Hindernis bei Öffnung	Hindernis beim Öffnungsvorgang erkannt. Die Tür stoppt und schließt nach abgelaufener Zeit der automatischen Schließung
W151	Hindernis beim Schließen	Hindernis beim Schließvorgang erkannt. Die Tür öffnet sich wieder
W152	Tür in Schließung verriegelt	Tür kann das Öffnungsmanöver nicht starten. Die Tür akzeptiert keine Befehle für 5s
W153	Tür in Öffnung verriegelt	Tür kann das Schließmanöver nicht starten. Die Tür akzeptiert keine Befehle für 5s
W256	Einschalten der Platine	
W257	Start der Softwareaktualisierung	
W320	Wartungsereignis	Wird aktiviert, sobald die Automatisierung die Anzahl der durch den Wartungsparameter angegebenen Manöver durchgeführt hat

14.1 Vorbereitende Kontrollen

Am Ende der Installationstätigkeiten die Flügel manuell bewegen und überprüfen, dass die Bewegung reibungslos und gleichmäßig ist.

Überprüfen Sie die Festigkeit der Struktur und die korrekte Befestigung aller Schrauben.

Überprüfen Sie, ob alle elektrischen Anschlüsse korrekt sind.

Hinweis: Bei einer Tür für Notausgänge mit einer nach links öffnenden Tür muss der Schlitten wie in der Abbildung gezeigt im oberen Teil am Riemen befestigt werden.

14.2 Bevor Sie irgendwelche Sicherheitsvorrichtungen anschließen, lösen Sie die Überbrückung an den Sicherheitsklemmen der elektronischen Steuerung TS-CS-I, TS-CS-E, TS-OS-L, TS-OS-R).

Hinweis: Das erste Öffnungs- und Schließmanöver wird bei niedriger Geschwindigkeit durchgeführt, um ein automatisches Lernen der Anschlagabmessungen zu ermöglichen.

14.3 Um sicherzustellen, dass die elektronische Steuerung die Werkseinstellungen hat, stellen Sie die Werte über das Menü wieder her:

MEM > FSET > YES (bestätigen Sie durch Drücken von ENTER für 1 Sekunde).

14.4 Nehmen Sie die Menüeinstellungen wie in Kapitel 9 beschrieben vor. Verwenden Sie die Taste ÖFFNEN, um die Öffnungsbefehle zu erteilen, und überprüfen Sie, ob die Tür ordnungsgemäß funktioniert.

Hinweis: Die Automatisierung erkennt automatisch Hindernisse beim Schließvorgang (Bewegungsumkehr) und beim Öffnen (Bewegungsstopp).

14.5 Schließen Sie nacheinander die Befehls- und Sicherheitseinrichtungen an, um den Schließvorgang der Tür wie in Kapitel 8.5 beschrieben zu sichern und seinen ordnungsgemäßen Betrieb zu überprüfen.

Hinweis: Überprüfen Sie, dass der Durchgangsraum durch die Sicherheitssensoren gemäß den Anforderungen der europäischen Norm EN16005 (Anhang C) richtig geschützt ist.

14.6 Schließen Sie nacheinander die Sicherheitseinrichtungen an, um den Öffnungsvorgang der Tür wie in Kapitel 8.6 beschrieben zu sichern und seinen ordnungsgemäßen Betrieb zu überprüfen.

Hinweis: Wenn die Abstände zwischen der Tür und den festen Teilen die Anforderungen der europäischen Norm EN16005 (Kapitel 4.6.2.1.a) erfüllen, sind die Sicherheitssensoren bei der Öffnung nicht erforderlich ($X \leq 100$ und $Y \geq 200$).

14.7 Schließen Sie den Funktionswähler wie in Kapitel 9.4 aufgeführt an.

14.8 Am Ende der Inbetriebnahme übergeben Sie die Bedienungsanleitung an den Verantwortlichen für die automatische Tür, einschließlich aller Warnungen und Informationen, die notwendig sind, um die Sicherheit und Funktionalität der automatischen Tür zu gewährleisten.

Hinweis: Der Hersteller der automatischen Schiebetür muss sein eigenes Kennschild der Anlage hinzufügen.

Zusätzlich zu der folgenden Liste möglicher Probleme sind die auf der Anzeige gezeigten Warnungen verfügbar, wie in Kapitel 9.5 angegeben.

Problem	Mögliche Ursache	Eingriff
Die Automatisierung wird nicht geöffnet oder geschlossen.	Keine Stromversorgung (Anzeige aus).	Auf Netzspannung prüfen.
	Externes Zubehör in Kurzschluss.	Trennen Sie alle Zubehöerteile von den Klemmen -24V/+24V und schließen Sie sie nacheinander an (prüfen Sie auf 24V Spannung).
	Die Tür ist durch Verriegelungen oder Schlösser verriegelt.	Stellen Sie sicher, dass sich die Flügel frei bewegen.
Die Automatisierung führt die eingestellten Funktionen nicht aus.	Funktionswahlschalter mit falscher Einstellung.	Überprüfen und korrigieren Sie die Einstellungen des Funktionswahlschalters .
	Steuerungs- oder Sicherheitsvorrichtungen sind immer aktiviert.	Trennen Sie die Geräte von den Klemmen und prüfen Sie den Betrieb der Tür.
Die Bewegung der Flügel ist nicht linear oder kehrt die Bewegung ohne Grund um.	Die Automatisierung hat die Anschlagposition nicht korrekt gelernt.	Führen Sie eine Rückstellung durch, indem Sie die Automatisierung ausschalten und neu starten
Die Automatisierung öffnet, aber schließt nicht.	Der Test der Sicherheitseinrichtungen führt zu Störungen.	Überbrücken Sie nacheinander die Kontakte TS/OS-R, TS/OS-L, TS/CS-E, TS/CS-I.
	Die Öffnungsvorrichtungen sind aktiviert.	Stellen Sie sicher, dass die Öffnungssensoren keinen Vibrationen ausgesetzt sind durch falsche Erfassungen oder das Vorhandensein sich bewegender Objekte im Aktionsbereich.
	Automatisches Schließen funktioniert nicht.	Überprüfen Sie die Einstellungen des Funktionswahlschalters .
Die Sicherheitseinrichtungen greifen nicht ein.	Falsche Verbindungen zwischen Sicherheitseinrichtungen und elektronischer Steuerung.	Überprüfen Sie, ob die Sicherheitskontakte der Geräte korrekt an die Klemmenblöcke angeschlossen sind und ob die entsprechenden Überbrückungen entfernt wurden.
Die Automatisierung öffnet sich von selbst.	Die Öffnungs- und Sicherheitsvorrichtungen sind instabil oder erfassen bewegliche Körper.	Stellen Sie sicher, dass die Öffnungssensoren keinen Vibrationen ausgesetzt sind durch falsche Erfassungen oder das Vorhandensein sich bewegender Körper im Aktionsbereich.
	Die Automatisierung hat eine Störung erkannt.	Überprüfen Sie das Vorhandensein des Stromnetzes. Überprüfen Sie den Batterieanschluss und seine Effizienz. Überprüfen Sie das Schließen des 1-EO-Kontakts. Stellen Sie sicher, dass sich der Funktionswähler im geschützten Modus befindet (das Schlosssymbol muss leuchten). Falls vorhanden, überprüfen Sie die Position der Verriegelung und den Anschluss 1-S1.
Die Verriegelung blockiert oder entriegelt die Flügel nicht.	Falsche Verbindung der Verriegelungsvorrichtung mit der elektronischen Steuerung.	Überprüfen Sie den korrekten Anschluss der Farbe der Kabel der Verriegelungsvorrichtung.
	Die an den Schlitten befestigten Bügel lösen sich nicht von der Verriegelung.	Überprüfen Sie die Einstellung der Position der Verriegelungsbügel
	Durch Ziehen am Entriegelungsseil werden die Türen nicht entriegelt.	Überprüfen Sie die korrekte Verriegelung des Entriegelungsseil an der Verriegelung.

Um den korrekten Betrieb und die Sicherheit der Benutzung der automatischen Tür gemäß der Europäischen Norm EN16005 zu gewährleisten, muss der Eigentümer von fachlich kompetentem Personal eine ordentliche Wartung durchführen lassen.

Abgesehen von den üblichen Reinigungsarbeiten des Rahmens und den Gleitführungen am Boden, für die der Eigentümer verantwortlich ist, müssen alle Wartungs- und Reparaturarbeiten von fachkundigem Personal durchgeführt werden.

Die folgende Tabelle listet die Aktivitäten auf, die mit der normalen Wartung verbunden sind, und die Häufigkeit des Eingreifens bezieht sich auf eine automatische Schiebetür, die unter Standardbedingungen arbeitet. Bei schwierigeren Betriebsbedingungen oder bei sporadischem Einsatz der automatischen Schiebetür kann die Häufigkeit von Wartungsarbeiten entsprechend angepasst werden.

Aktivität	Häufigkeit
<p>Trennen Sie das Stromnetz und öffnen Sie die Automatisierung und führen Sie die folgenden Prüfungen und Einstellungen durch.</p> <ul style="list-style-type: none"> - Überprüfen Sie die korrekte Befestigung aller Schrauben der Komponenten in der Automatisierung. - Kontrollieren Sie die Reinigung der Schlitten und der Führungsschienen. - Überprüfen Sie die korrekte Riemenspannung. - Überprüfen Sie den Verschleiß des Riemens und der Räder der Schlitten (falls erforderlich, ersetzen Sie sie). - Überprüfen Sie die korrekte Befestigung der Flügel an den Schlitten. - Falls vorhanden, überprüfen Sie das korrekte Einhängen der Verriegelung und den Betrieb des Entriegelungsseils. 	Alle 6 Monate oder alle 500.000 Manöver.
<p>Schließen Sie das Stromnetz an und führen Sie die folgenden Prüfungen und Einstellungen durch.</p> <ul style="list-style-type: none"> - Die Funktionstüchtigkeit der Steuerungs- und Schutzvorrichtungen prüfen. - Überprüfen Sie, dass der Erfassungsbereich der Sicherheitssensoren den Anforderungen der europäischen Norm EN16005 entspricht. - Falls vorhanden, überprüfen Sie die korrekte Funktion der Verriegelungsvorrichtung. - Überprüfen Sie, dass die Batterie richtig funktioniert (bei Bedarf die Batterie austauschen). 	<p>Alle 6 Monate oder alle 500.000 Manöver.</p> <p>Hinweis: Die Überprüfung der Sicherheitsfunktionen der Automatisierung und der Sicherheitseinrichtungen muss mindestens einmal jährlich erfolgen.</p>

Alle Eingriffe in Bezug auf Wartung, Austausch, Reparatur, Aktualisierung usw. müssen gemäß der europäischen Norm EN16005 in das Wartungsprotokoll eingetragen und dem Eigentümer der automatischen Schiebetür übergeben werden.

Für die eventuelle Reparatur oder den Austausch der Produkte müssen Originalersatzteile verwendet werden.

16.1 ENTSORGUNG DER PRODUKTE

INFORMATIONEN FÜR DIE BENUTZER

Gemäß Gesetzesdekret Nr. 49 vom 14. März 2014



„Umsetzung der Richtlinie 2012/19/EG zur Beseitigung von Elektro- und Elektronik-Altgeräten (RAEE)“

Das durchgestrichene Tonnensymbol auf dem Gerät gibt an, dass das Produkt am Ende seiner Lebensdauer getrennt von anderen Abfällen entsorgt werden muss. Daher muss der Benutzer das Gerät am Ende seiner Lebensdauer mit den wesentlichen Komponenten den entsprechenden Sammelstellen für Elektronik- und Elektroschrott zur Verfügung stellen oder es an den Händler zurücksenden, wenn neue Geräte eines gleichwertigen Typs gekauft werden, eins zu eins oder 1 zu Null für Geräte mit einer Seite größer als 25 cm. Die angemessene, getrennte Entsorgung zur nachfolgenden Weiterleitung des Gerätes zum Zweck von Recycling, Behandlung und umweltgerechter Entsorgung verhindert negative Auswirkungen auf die Umwelt und die Gesundheit und fördert das Recycling von Materialien, aus denen das Gerät

besteht. Illegale Entsorgung des Produkts durch den Benutzer führt zu verwaltungsrechtlichen Sanktionen, vorgesehen durch das Gesetzesdekret Nr.49 vom 14. März 2014.

WARTUNGSREGISTER

FÜR AUTOMATISCHE FUSSGÄNGERTÜREN IN ÜBEREINSTIMMUNG MIT DER MASCHINENRICHTLINIE 2006/42/EG UND DER EUROPÄISCHEN NORM EN 16005

Dieses Wartungsprotokoll enthält technische Referenzen und Aufzeichnungen zu Installation, Wartung, Reparatur und Änderung und muss für mögliche Inspektionen durch autorisierte Stellen zur Verfügung gestellt werden.

TECHNISCHE DATEN DER AUTOMATISCHEN TÜR UND INSTALLATION	
Hersteller / Installateur:	_____ <small>Name, Anschrift, Bezugsperson</small>
Kunde / Eigentümer:	_____ <small>Name, Anschrift, Bezugsperson</small>
Auftragsnummer:	_____ <small>Nummer und Datum des Auftrags</small>
Modell und Beschreibung:	_____ <small>Art der Tür</small>
Abmessungen und Gewicht:	_____ <small>Abmessungen des Beifahrerfachs, Abmessungen und Gewicht der Türen</small>
Seriennummer:	_____ <small>Einzigartige Kennnummer der Tür</small>
Standort:	_____ <small>Anschrift der Installation</small>

LISTE DER INSTALLIERTEN KOMPONENTEN	
Die technischen Eigenschaften und Leistungen der unten aufgeführten Komponenten sind in den entsprechenden Installationshandbüchern und/oder auf dem Etikett auf der Komponente dokumentiert.	
Automatisierung:	_____ <small>Modell, Typ, Seriennummer</small>
Motor:	_____ <small>Modell, Typ, Seriennummer</small>
Elektronische Steuerung:	_____ <small>Modell, Typ, Seriennummer</small>
Sicherheitsvorrichtungen:	_____ <small>Modell, Typ, Seriennummer</small>
Steuergeräte:	_____ <small>Modell, Typ, Seriennummer</small>
Verschiedene Vorrichtungen:	_____ <small>Modell, Typ, Seriennummer</small>
Sonstiges:	_____ <small>Modell, Typ, Seriennummer</small>

PRÜFPROTOKOLL				
Bei durchgeführtem Eingriff das entsprechende Kästchen ankreuzen: C = Konform, NC = Nicht konform, NA = Nicht anwendbar.				
Phase	Beschreibung	C	NC	NA
1	Die vorhandene Struktur und die Befestigung der Automatisierung prüfen			
2	Die richtige Befestigung der Flügel am Schlitten der Automatisierung prüfen und einstellen			
3	Prüfen, dass die Schlitten nicht aus den Führungsschienen austreten können			
4	Die Spannung des Riemens prüfen			
5	Die mechanischen Endschalter, und die Befestigung aller Schrauben prüfen			
6	Die Führungen am Boden prüfen			
7	Den Durchgangsraum in Übereinstimmung mit den vertraglichen Informationen prüfen			
8	Den Abstand zwischen Flügel und Boden prüfen			
9	Den Abstand der Sicherheitseinrichtungen bei Öffnung prüfen			
10	Manuell prüfen, dass die Türen ohne Reibung frei gleiten			
11	Die elektrischen Anschlüsse der installierten Geräte prüfen			
12	Den Erfassungsbereich der Öffnungs- und Sicherheitssensoren prüfen			
13	Zusätzliche Öffnungsbefehle (Tasten, Tastenkontakte, usw.) prüfen			
14	Funktionswähler prüfen			
15	Batteriebetrieb prüfen			
16	Den Betrieb der Verriegelung und manuelle Entriegelung prüfen			
17	Die Öffnungs- und Schließgeschwindigkeit prüfen			
18	Die Konformitätserklärung wird dem Eigentümer ausgehändigt			
19	Die Bedienungsanleitung für den Gebrauch und die Wartung wird dem Eigentümer ausgehändigt			
20	Das Wartungsprotokoll wird dem Eigentümer ausgehändigt			
Datum _____		Unterschrift des Technikers _____		Unterschrift des Eigentümers _____

BESCHREIBUNG DES EINGRIFFS Bei durchgeführtem Eingriff das entsprechende Kästchen ankreuzen. Beschreiben Sie Restrisiken und/oder vorhersehbare unsachgemäße Verwendung.		
<input type="checkbox"/> Installation		
<input type="checkbox"/> Inbetriebnahme		
<input type="checkbox"/> Einstellung		
<input type="checkbox"/> Wartung		
<input type="checkbox"/> Reparatur		
<input type="checkbox"/> Änderung		
Datum _____	Unterschrift des Technikers _____	Unterschrift des Eigentümers _____

BESCHREIBUNG DES EINGRIFFS Bei durchgeführtem Eingriff das entsprechende Kästchen ankreuzen. Beschreiben Sie Restrisiken und/oder vorhersehbare unsachgemäße Verwendung.		
<input type="checkbox"/> Installation		
<input type="checkbox"/> Inbetriebnahme		
<input type="checkbox"/> Einstellung		
<input type="checkbox"/> Wartung		
<input type="checkbox"/> Reparatur		
<input type="checkbox"/> Änderung		
Datum _____	Unterschrift des Technikers _____	Unterschrift des Eigentümers _____

BESCHREIBUNG DES EINGRIFFS Bei durchgeführtem Eingriff das entsprechende Kästchen ankreuzen. Beschreiben Sie Restrisiken und/oder vorhersehbare unsachgemäße Verwendung.		
<input type="checkbox"/> Installation		
<input type="checkbox"/> Inbetriebnahme		
<input type="checkbox"/> Einstellung		
<input type="checkbox"/> Wartung		
<input type="checkbox"/> Reparatur		
<input type="checkbox"/> Änderung		
Datum _____	Unterschrift des Technikers _____	Unterschrift des Eigentümers _____

BESCHREIBUNG DES EINGRIFFS		
Bei durchgeführtem Eingriff das entsprechende Kästchen ankreuzen. Beschreiben Sie Restrisiken und/oder vorhersehbare unsachgemäße Verwendung.		
<input type="checkbox"/> Installation		
<input type="checkbox"/> Inbetriebnahme		
<input type="checkbox"/> Einstellung		
<input type="checkbox"/> Wartung		
<input type="checkbox"/> Reparatur		
<input type="checkbox"/> Änderung		
Datum _____	Unterschrift des Technikers _____	Unterschrift des Eigentümers _____

BESCHREIBUNG DES EINGRIFFS		
Bei durchgeführtem Eingriff das entsprechende Kästchen ankreuzen. Beschreiben Sie Restrisiken und/oder vorhersehbare unsachgemäße Verwendung.		
<input type="checkbox"/> Installation		
<input type="checkbox"/> Inbetriebnahme		
<input type="checkbox"/> Einstellung		
<input type="checkbox"/> Wartung		
<input type="checkbox"/> Reparatur		
<input type="checkbox"/> Änderung		
Datum _____	Unterschrift des Technikers _____	Unterschrift des Eigentümers _____

BESCHREIBUNG DES EINGRIFFS		
Bei durchgeführtem Eingriff das entsprechende Kästchen ankreuzen. Beschreiben Sie Restrisiken und/oder vorhersehbare unsachgemäße Verwendung.		
<input type="checkbox"/> Installation		
<input type="checkbox"/> Inbetriebnahme		
<input type="checkbox"/> Einstellung		
<input type="checkbox"/> Wartung		
<input type="checkbox"/> Reparatur		
<input type="checkbox"/> Änderung		
Datum _____	Unterschrift des Technikers _____	Unterschrift des Eigentümers _____

**DECLARATION OF INCORPORATION**

Machines Directive 2006/42/EC, Annex II-B



MYONE S.r.l.
Via Abbate Tommaso, 52 - 30020 Quarto d'Altino (VE) - ITALY

Declares that:

The Product: Automation for power operated pedestrian sliding door type **LUCE**

Has been built for installation on pedestrian door and constitutes a machine in accordance with Directive 2006/42/EC.

The manufacturer of the power operated pedestrian door must declare its conformity in accordance with Directive 2006/42/EC (Annex II-A) prior to starting-up the machine.

It complies with the applicable essential safety requirements specified in Annex I, chapter 1 of Directive 2006/42/EC.

It complies with the Electromagnetic Compatibility Directive 2014/30/UE.

It complies with following harmonized standards:

EN 16005 Power operated pedestrian doorsets - Safety in use - Requirements and test methods
(chapters: 4.2, 4.3.1, 4.3.2, 4.3.3, 4.4.1, 4.4.4, 4.4.5, 4.6.1, 4.6.2, 4.6.4, 4.6.7, 4.6.8, 4.7.2.1, 4.7.2.2, 4.7.2.3, 5.1, 5.2, 5.3, 5.4, 5.5.3, 5.6, 5.8, 5.10)

EN 60335-2-103 Household and similar electrical appliances - Safety - Part 2: Particular requirements for drives for gates, doors and windows

The technical documentation complies with Annex VII-B to Directive 2006/42/EC.

The technical documentation is managed by:

Daniele Vanin with registered offices in Via Abbate Tommaso, 52 - 30020 Quarto d'Altino (VE) - ITALY

A copy of the technical documentation shall be supplied to the competent national authorities following duly motivated request.

Place and date:
Quarto d'Altino, 2018-03-01



Daniele Vanin
General Manager

ALLGEMEINE SICHERHEITSHINWEISE

AUTOMATISIERUNG FÜR SCHIEBETÜREN

Diese Warnungen sind ein wesentlicher und integraler Bestandteil des Produkts und müssen dem Benutzer ausgehändigt werden.

Lesen Sie diese sorgfältig durch, da sie wichtige Informationen zur Sicherheit von Installation, Gebrauch und Wartung enthalten.

Diese Anweisungen müssen beibehalten und an nachfolgende Benutzer des Systems weitergegeben werden.

Dieses Produkt darf nur für den Zweck verwendet werden, für das es entwickelt wurde.

Jede andere Verwendung ist als unsachgemäß und daher gefährlich anzusehen.

Der Hersteller kann nicht für Schäden, die durch unsachgemäße, fehlerhafte oder unangemessene Verwendung verursacht wurden, verantwortlich gemacht werden.

Dieses Produkt sollte nicht von Personen benutzt werden (einschließlich Kindern), deren körperliche, sensorische oder geistige Fähigkeiten reduziert sind, oder mit Mangel an Erfahrung oder Wissen, außer sie werden durch eine Person begleitet, die für ihre Sicherheit, die Überwachung oder für die Anweisungen bezüglich der Verwendung des Geräts verantwortlich ist.

Vermeiden Sie den Betrieb in der Nähe von Scharnieren oder mechanischen Teilen in Bewegung.

Betreten Sie nicht Tätigkeitsbereich der motorisierten Tür ein, während sie sich bewegt.

Stellen Sie sich nicht gegen die Bewegung der motorisierten Tür, da dies zu gefährlichen Situationen führen kann.

Lassen Sie Kinder nicht im Bereich der motorisierten Tür spielen oder stehen.

Halten Sie Fernbedienungen und/oder andere Steuergeräte außerhalb der Reichweite von Kindern, um zu verhindern, dass die motorisierte Tür unfreiwillig aktiviert wird.

Im Falle eines Defekts oder einer Fehlfunktion des Produkts, schalten Sie den Netzschalter aus, unterlassen Sie jegliche Reparatur oder direkten Eingriff und kontaktieren Sie nur qualifiziertes Personal. Die Nichtbeachtung kann zu gefährlichen Situationen führen.

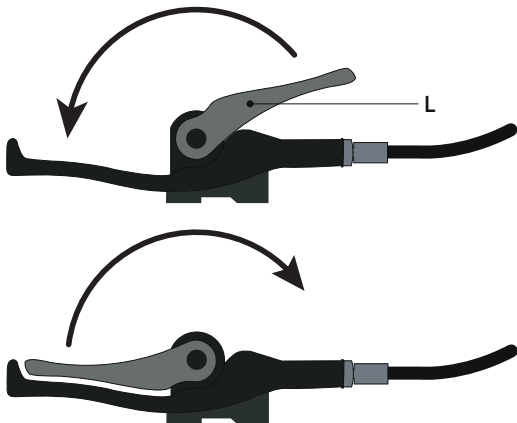
Reinigungs-, Wartungs- oder Reparaturarbeiten dürfen nur von qualifiziertem Personal durchgeführt werden. Um die Effizienz des Systems und seinen ordnungsgemäßen Betrieb zu gewährleisten, müssen die Anweisungen des Herstellers unbedingt von qualifiziertem Personal ausgeführt werden.

Regelmäßige Wartung der motorisierten Tür. Insbesondere wird empfohlen, den ordnungsgemäßen Betrieb aller Sicherheitseinrichtungen regelmäßig zu überprüfen. Installations-, Wartungs- und Reparaturarbeiten müssen dokumentiert werden.

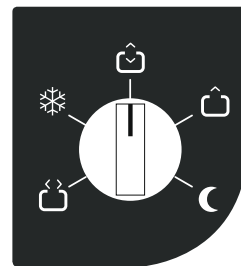
MANUELLES ENTRIEGELN DER ELEKTRONISCHEN VERRIEGELUNG

- Bei Notfällen, Wartungsarbeiten oder Störungen den Hebel L ziehen, wie in der Abbildung dargestellt, ihn positionieren und die Türflügel manuell bewegen. Führen Sie den Vorgang in umgekehrter Reihenfolge durch, um erneut zu verriegeln.

ACHTUNG: Führen Sie Verriegelungs- und Entriegelungsvorgänge für Türen bei angehaltenem Motor durch.



FUNKTIONSSCHALTER



Symbol	Beschreibung
	TÜREN OFFEN Die Tür öffnet und bleibt offen.
	TEILWEISE Die Tür öffnet teilweise (einstellbar von 10% bis 90% des Laufs).
	BIDIREKTIONALE GESAMTÖFFNUNG Ermöglicht den bidirektionalen Betrieb der Tür.
	UNIIREKTIONALE GESAMTÖFFNUNG Ermöglicht unidirektionalen Betrieb von der Innenseite/Außenseite der Tür.
	NACHTSCHLIESSUNG Die Tür schließt sich und bleibt verriegelt (wenn es eine Sperre gibt), indem die Radar deaktiviert werden.

myone

myone S.r.l - Via T. Abbate, 52 - 30020 Quarto d'Altino (VE) - ITALY Tel. +39 0422 824384 - Fax +39 0422 824384

www.myoneautomation.com